



**Gianni
Ferrari**

TURBO TURBO

TURBO^T

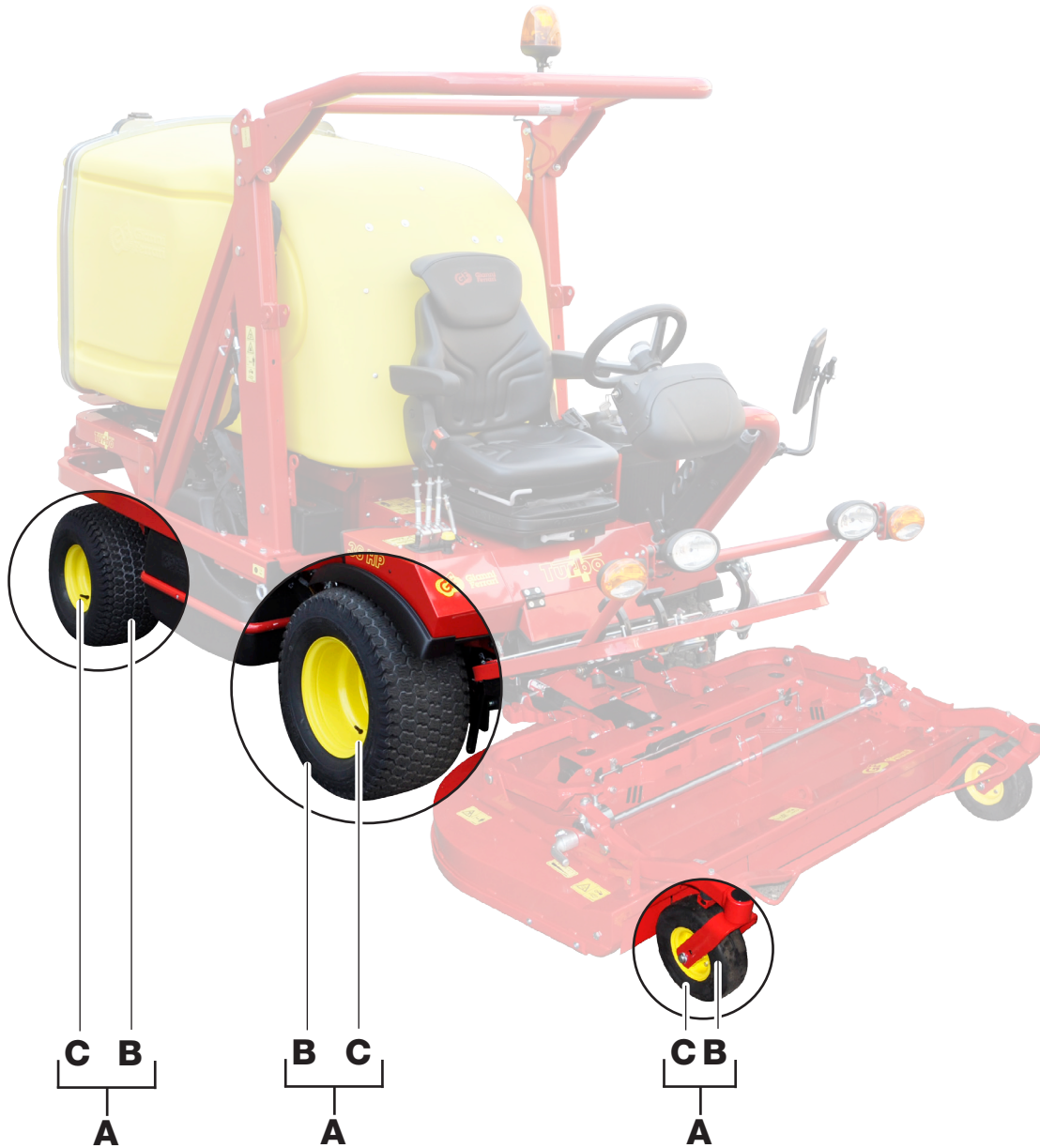
TURBO^T



**CATALOGO PARTI DI RICAMBIO
CATALOGUE PIECES DETACHEES
ERSATZEILKATALOG
PARTS MANUAL**

01.03.2013

T4 - 01 T2-T4	FRAME FRAME CHASSIS CHASSIS	T4 - 13 T2-T4	MOTOR DELEN ENGINE COMPONENT PARTS PARTIE COMPOSANTES MOTEUR MOTORBESTANDTEILE
T4 - 02 T2-T4	Stootstangen / Tank / Beugels / Accu BUMPER / FUEL TANK / BRACKETS / BATTERY PARE-CHOCS / RESERVOIR / ETRIERIS / BATTERIE STOßSTANGEN / TANK / BÜGEL / BATTERIE	T4 - 14 T2-T4	KAPPEN & ZITTING BODY ASSEMBLY - MUDGUARDS CAPOT - GARDEBOUE HAUBE - KOTSCHÜTZER
T4 - 03 T1-T1W T2-T4	P.D.P. KOPPELING CLUTCH CONTROL ASSEMBLY EMBRAYAGE P.D.F. EINSCHALKUPPLUNG DER ZAPFWELLE	T4 - 15 T1-T1W T2-T4	KAPPEN MUDGUARDS GARDEBOUE KOTSCHÜTZER
T4 - 04 T1-T1W T2-T4	BLOWER BLOWER ASSEMBLY TURBINE GEBLÄSE	T4 - 16 T1-T1W T2-T4	STUUR & STUURBOOM CONTROL WHEEL COLUMN SUPPORT VOLANT STEUERSÄULE
T4 - 05 T2-T4	GRAS CONTAINER 1300Lt. GRASS COLLECTOR 1300 Lt. BAC RECUPERATEUR 1300 Lt. GRASBEHÄLTER 1300 Lt.	T4 - 17 T1-T1W T2-T4	HYDRAULIEK OIL TANK / PUMP GEARBOX RESERVOIR D'HUILE / BOITIER POMPE ÖLTANK / PUMPENAUGLAGE
T4 - 05A T2-T4	GRAS CONTAINER "ND" 1100 Lt. GRASS COLLECTOR "ND" 1100 Lt. BAC RECUPERATEUR "ND" 1100 Lt. GRASBEHÄLTER "ND" Lt.	T4 - 18 T4	HAAKSE TANDWIELKAST & HYDR.POMPEN HYDROSTATIC PUMPS POMPES HYDROSTATIQUES HYDRAULIK PUMPEN
T4 - 06 T1-T1W T2-T4	VOET PLATEAU & PEDALEN FOOTBOARD / CONTROL PEDAL MARCHEPIED / PEDALES FUSSBRETT / BEDIENUNGSPEDALE	T2 - 18 T2	HAAKSE TANDWIELKAST & HYDR.POMPEN HYDROSTATIC PUMPS POMPES HYDROSTATIQUES HYDRAULIK PUMPEN
T4 - 07 T1-T1W T2-T4	HYDR.MOTOR BEDIENING / DIFFERENCIEEL SLOT HYDROSTATIC MOTOR CONTROL / DIFFERENTIAL LOCKING COMMANDES MOTEUR HYDR. / BLOCAGE DIFFERENTIEL HYDRAULIKMOTORENBED. / DIFFERENTIALGETRIEBEBLOC.	T4 - 19 T4	HYDROSTAAT HYDROSTATIC MOTOR MOTEUR HYDROSTATIQUES HYDRAULIKMOTOR
T4 - 08 T4	ACHTERAS (STUURBAAR) REAR STEERING GEARDRIVE BOITIER DIRECTOR ARRIER HINTER STEUERGELENK	T2 - 19 T2	HYDROSTAAT HYDROSTATIC MOTOR MOTEUR HYDROSTATIQUES HYDRAULIKMOTOR
T4 - 09 T4	ACHTERAS MIDDEN DEEL REAR CENTER GEARBOX BOITIER CENTRAL ARRIERE HINTERMITTEL GEHÄUSE	T4 - 20 T1-T1W T2-T4	FRONT HEF-INRICHTING FRONT LIFT RELEVAGE AVANT FRONTHEBE VORRICHTUNG
T2 - 09 T2	ACHTERAS MIDDEN DEEL REAR CENTER GEARBOX BOITIER CENTRAL ARRIERE HINTERMITTEL GEHÄUSE	T4 - 21 T2-T4	HOOG KIEPER HIGH DUMP - STRUCTURE ELEVATION DU BAC - STRUCTURE HOCHENTLEERUNG - STRUKTUR
T4 - 10 T1-T1W T2-T4	VOORAS FRONT GEARDRIVE BOITIER AVANT VORDERUNTERSSETZUNGS GETRIEBE	T4 - 22 T2-T4	HYDRAULIEK HOOG KIEPER HIGH DUMP - HYDRAULIC SYSTEM ELEVATION DU BAC - SYSTEME HYDRAULIQUE HOCHENTLEERUNG - HYDRAULIKANLAGE
T4 - 11 T1-T1W T1-T4	VOORAS MIDDEN DEEL FRONT CENTER GEARBOX BOITIER CENTRAL AVANT VORDERMITTEL GEHÄUSE	T4 - 23 T1-T1W T2-T4	STRAAT UITVOERING ROAD VERSION LIGHTING FEUX VERSION DE ROUTE BELEUCHTUNG - STRAßENAUSFÜHRUNG
T4 - 12 T2-T4	MOTOR ENGINE MOTEUR MOTOR		

Ruote - Wheels - Roues - Rader


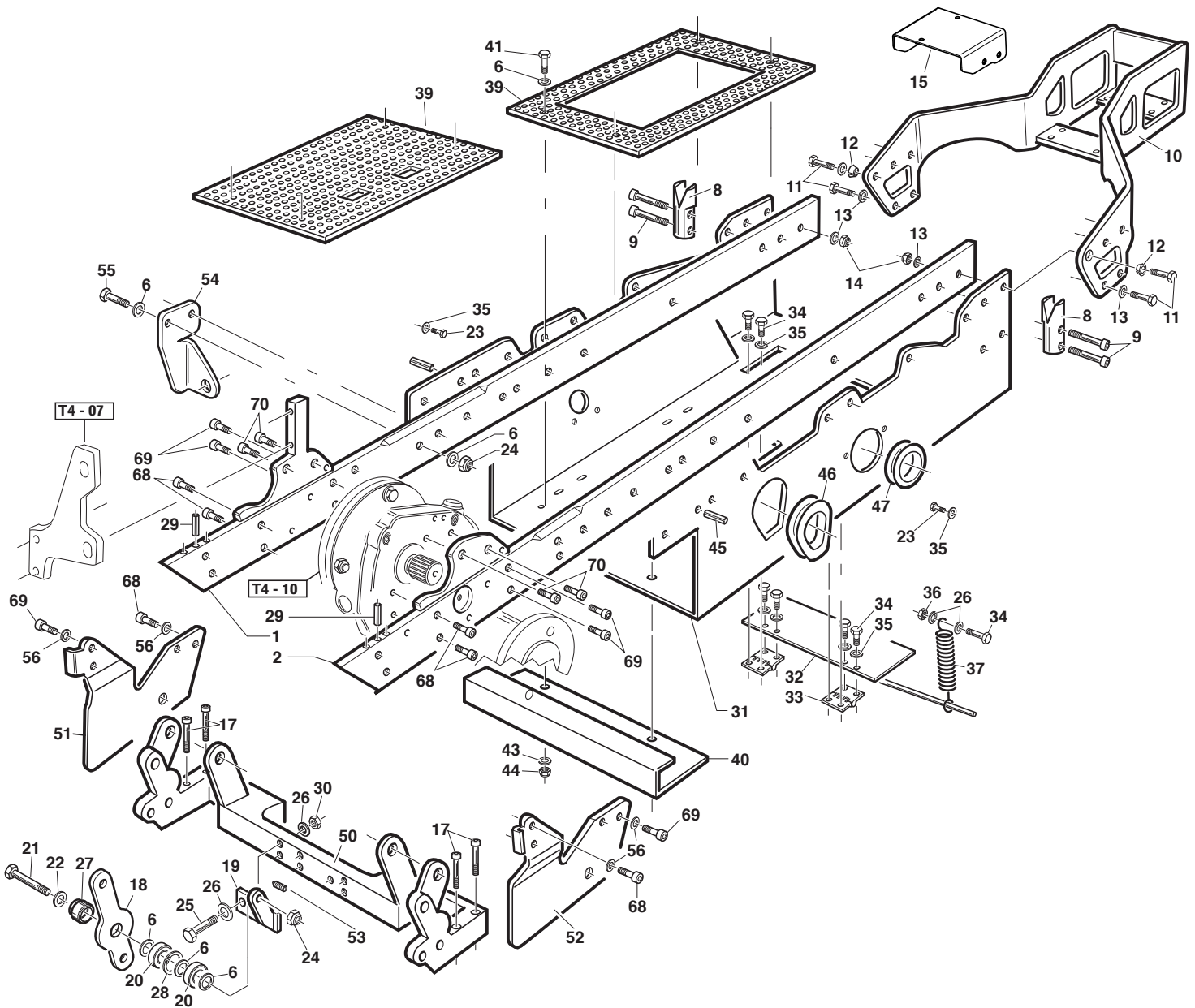
					A	B	C
ANTERIORI / FRONT / AVANT / VORDERRÄDER							
24	1200	12	4PR	SUPERTURF	00.72.00.0067	00.59.00.0101	00.16.00.0131
POSTERIORI / REAR / ARRIER / VHINTERRÄDER							
20	1000	8	4PR	SUPERTURF	00.72.00.0152	00.59.00.0072	00.16.00.0080
RASAERBA / DECK / TONDEUSE / MÄHWERK							
8	300		4	SOLID	00.72.00.0203	=====	00.16.00.0040
9	350		4	SOLID	00.72.00.0204	00.59.02.0005	00.16.00.0040

Compressivi - Kits - Ensembles - Gruppen

MODELLO MODEL MODELE MODELL	CINGHIE V-BELTS COURROIES RIEMEN	FILTRI FILTERS FILTRES FILTERS
Turbo 1-2-4 /K	97.00.00.0391	97.00.00.0463
Turbo 1T-2T-4T /K	97.00.00.0391	97.00.00.0465

PIATTO DECK TONDEUSE MÄHWERK	SERIE COLTELLI BLADES ASSEMBLY COUTEAUX JEU MESSER KIT	VITI FISSAGGIO LAME BLADES FIXING BOLTS VIS DES COUTEAUX MESSERSCHRAUBEN KIT	COPPIA DISCHI COMPLETI BLADE DISCS ASSEMBLIES ENSEMBLE DISQUES COUTEAUX SCHEIBESATZ
130 RC-RCA	01.90.00.0151	01.90.00.0150	01.90.00.0472
130 MU	01.90.00.0152	01.90.00.0149	01.90.00.0475
130 SL	01.90.00.0153	01.90.00.0150	01.90.00.0471
130 SP	01.90.00.0157	01.90.00.0150	01.90.00.1814
150 RC	01.90.00.0155	01.90.00.0150	01.90.00.1584
150 RCA	01.90.00.0162	01.90.00.0150	01.90.00.3000
160 SP	01.90.00.0154	01.90.00.0149	01.90.00.1406
165 SP	01.90.00.0158	01.90.00.0148	01.90.00.2144
TEG 1200	65.90.00.0001	---	---
TEG 1600	65.90.00.0002	---	---
130 SPM	01.90.00.0159	01.90.00.0149	01.90.00.1817
165 SPM	01.90.00.0160	01.90.00.0148	01.90.00.2145
150 RC → 150RCA	---	---	01.90.00.3000
150 RCA → 150RC	---	---	01.90.00.1584

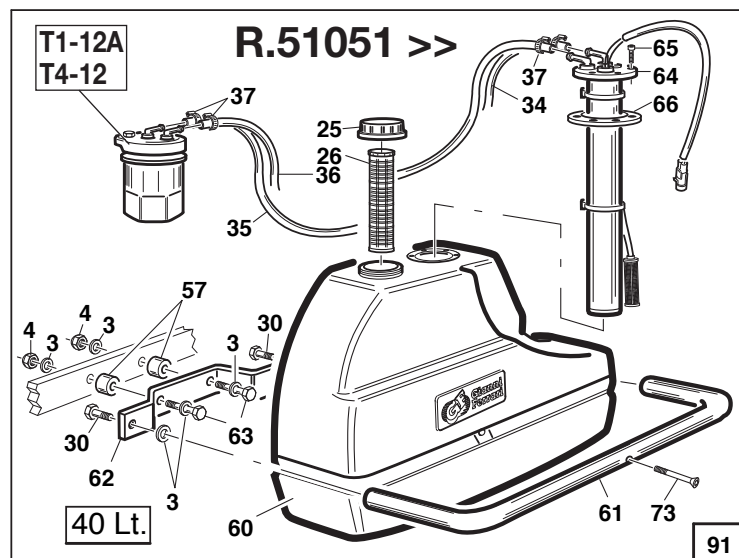
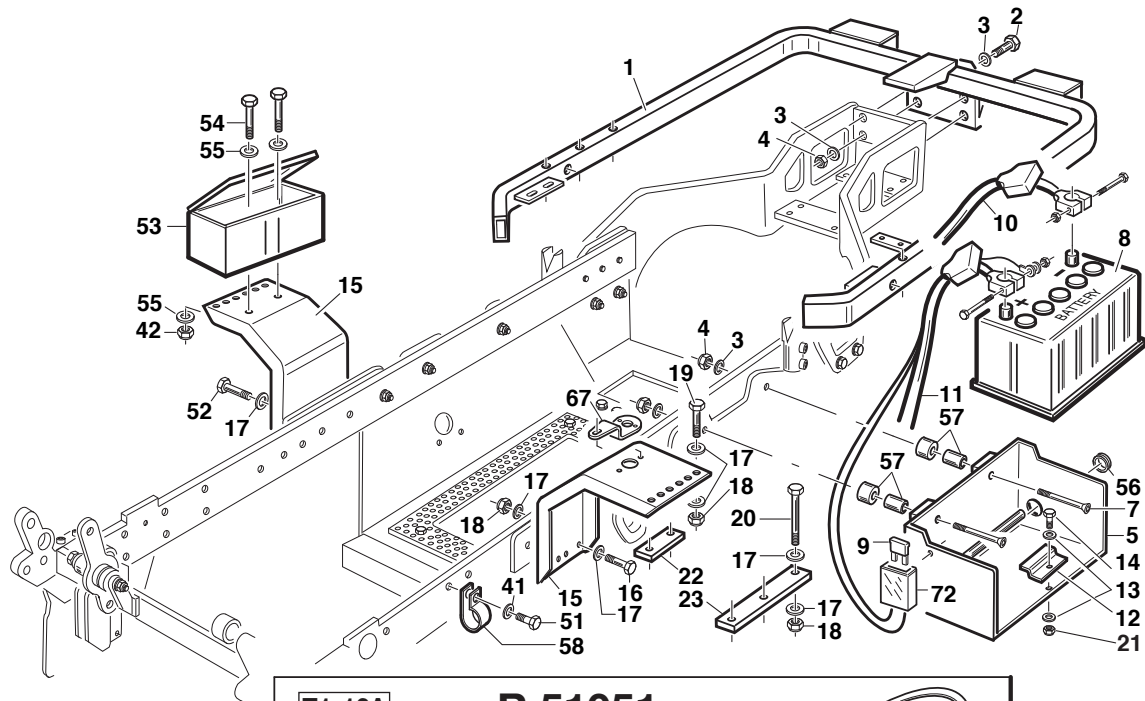
→ DA - A, FROM - TO, DE - A, VON - BIS



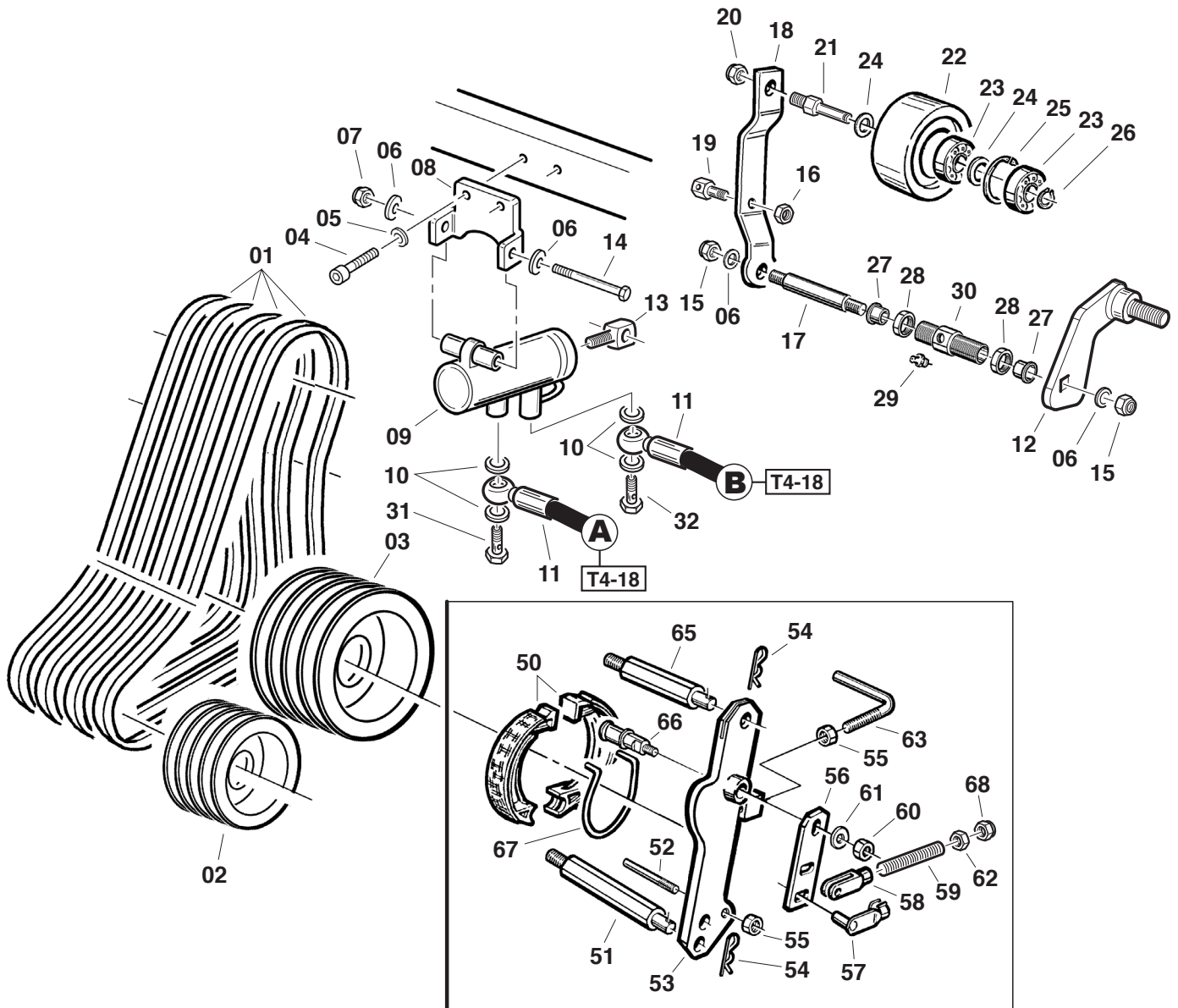
REF.	LEG.	CODE	Q.TY
1		01.50.00.5982	1
2		01.50.00.5981	1
6		00.68.01.0040	5
8		01.30.00.0310	2
9		00.90.04.0120	4
10		01.50.00.6000	1
11		00.92.07.0090	12
12		00.68.05.0010	6
13		00.68.01.0050	6
14		00.26.04.0080	6
15		01.50.01.2759	1
17		00.90.07.0141	4
18		01.50.00.4951	1
19		01.50.00.4960	1
20		00.22.00.0111	2
21		00.92.06.1110	1
22		00.68.08.0233	1

REF.	LEG.	CODE	Q.TY
23		00.92.03.1050	6
24		00.26.04.0070	5
25		00.92.05.0160	2
26		00.68.01.0030	6
27		01.40.00.2170	1
28		00.03.09.0026	1
29		00.83.14.0036	2
30		00.26.04.0060	2
31		01.50.00.5990	1
32		01.50.00.0198	1
33		00.07.02.0020	2
34		00.92.03.1070	8
35		00.68.01.0020	9
36		00.26.02.0060	1
37		00.47.00.0061	1
39		01.50.00.5020	1
40		01.50.00.3120	1

REF.	LEG.	CODE	Q.TY
41		00.92.06.0100	2
43		00.68.02.0070	2
44		00.26.01.0080	2
45		00.83.17.0026	2
46		00.11.01.1000	0,31
47		00.11.01.1000	0,40
50		01.50.01.1760	1
51		01.50.007400	1
52		01.50.007410	1
53		00.96.04.2010	1
54		01.50.00.7770	1
55		00.92.06.0140	2
56		00.68.04.0100	8
68		00.90.07.0101	8
69		00.90.07.0121	8
70		00.90.07.0082	4



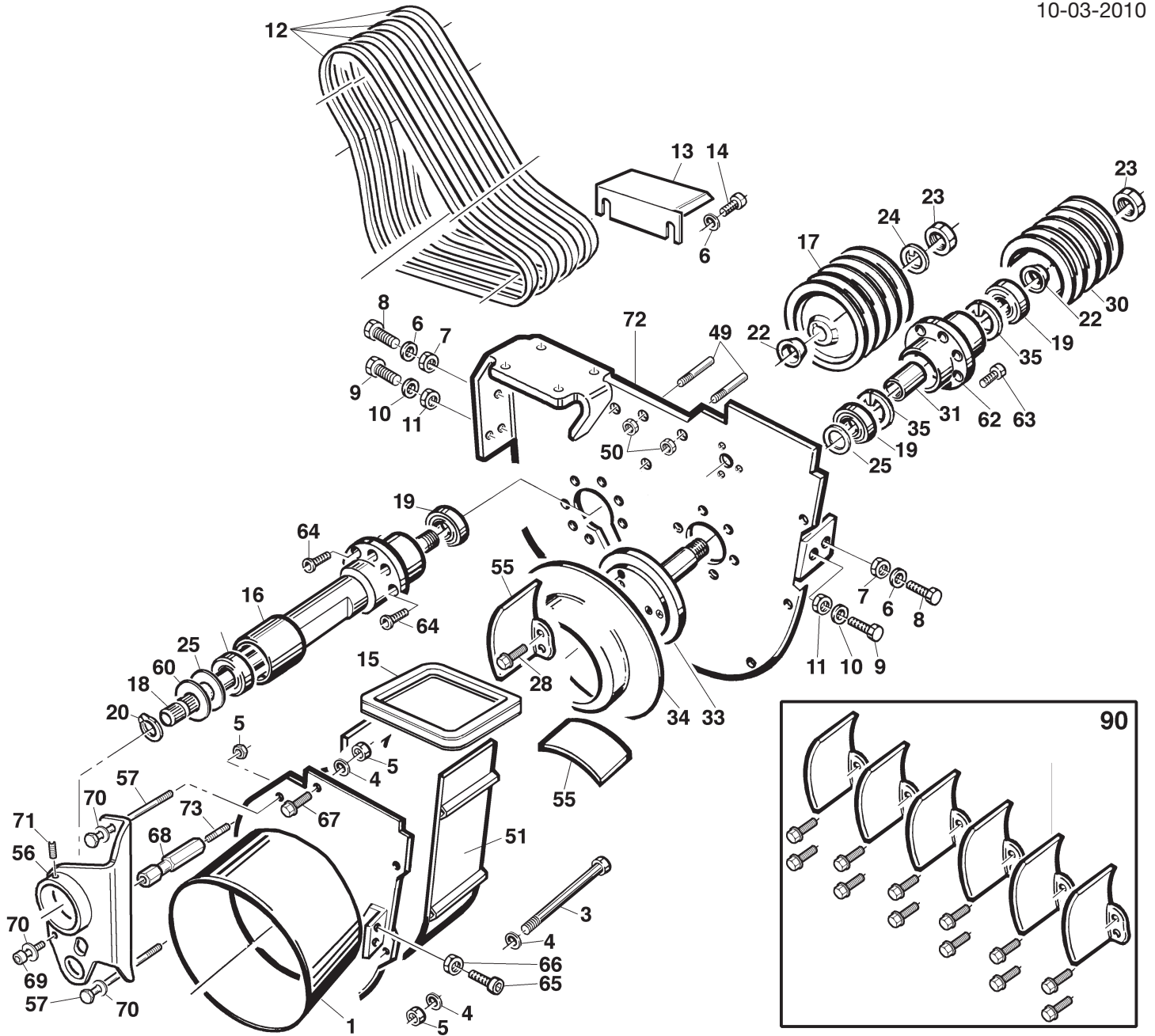
REF.	LEG.	CODE	Q.TY	REF.	LEG.	CODE	Q.TY	REF.	LEG.	CODE	Q.TY
1		01.50.00.5360	1	19		00.92.07.0130	6	52		00.90.08.0151	1
2		00.92.06.0100	4	20		00.92.07.0220	6	53		01.30.00.0430	1
3		00.68.01.0040	16	21		00.26.04.0040	1	54		00.92.05.1110	2
4		00.26.04.0070	8	22		01.50.00.5080	2	55		00.68.02.0050	4
5		01.50.00.5281	1	23		01.50.00.6270	2	57		01.50.00.0770	6
6		01.40.00.1120	2	25		00.75.00.0012	1	58		00.29.01.0099	1
7		00.95.06.0150	2	26		00.75.00.0013	1	60		00.75.00.0056	1
8		00.09.00.0040	1	28		01.50.00.4650	1	61		01.50.01.1600	1
9		00.40.00.0800	1	30		00.92.06.1120	2	62		01.50.01.1590	1
10		00.40.00.0284	1	33		00.94.06.3050	6	63		00.92.06.0140	2
11		00.40.00.0283	1	34		00.89.02.0001	1	64		00.75.00.0161	1
12		01.60.20.0069	1	35		00.89.02.0002	1	65		00.94.06.7060	6
13		00.68.01.0020	4	36		00.89.02.0003	1	66		00.07.01.0170	1
14		00.92.03.1060	3	37		00.29.02.0016	4	67		01.50.00.5284	1
15		01.50.00.2341	2	41		00.68.01.0030	7	72		00.40.00.0801	1
16		00.92.07.0140	5	42		00.26.04.0060	7	73		00.95.04.0110	1
17		00.68.01.0050	30	49		00.92.05.1040	1	91		00.75.00.0160	1
18		00.26.04.0080	18	51		00.92.05.1070	2				



REF.	LEG.	CODE	Q.TY
1		00.17.01.1450	4
2		00.61.00.0450	1
3		00.61.00.0390	1
4		00.90.07.0141	2
5		00.68.12.0010	2
6		00.68.01.0040	4
7		00.26.05.0070	1
8		01.60.00.0164	1
9		00.58.00.0238	1
10		00.41.00.0061	4
11		00.41.00.2711	2
12		01.50.00.0029	1
13		01.40.20.0075	1
14		00.92.06.0220	1
15		00.26.05.0070	2
16		00.26.05.0060	1
17		01.40.00.0261	1

REF.	LEG.	CODE	Q.TY
18		01.50.00.5790	1
19		01.40.00.1195	1
20		00.26.04.0080	1
21		01.40.00.2760	1
22		00.61.00.0381	1
23		00.22.15.4201	2
24		01.40.00.1090	1
25		00.03.01.0042	1
26		00.03.00.0110	1
27		01.20.00.0050	2
28		01.40.00.2090	2
29		00.42.00.0010	1
30		01.40.00.1790	1
31		00.41.00.0121	1
32		00.41.00.0134	1
50		00.34.01.0010	2
51		01.40.00.2240	1

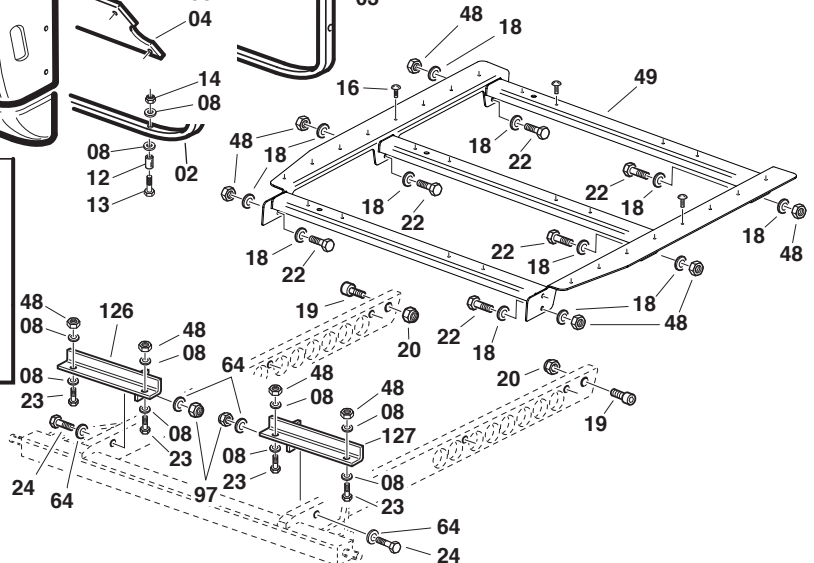
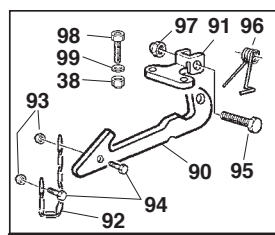
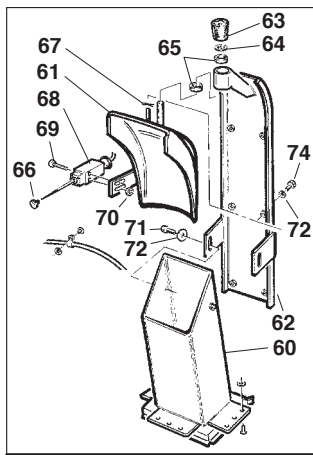
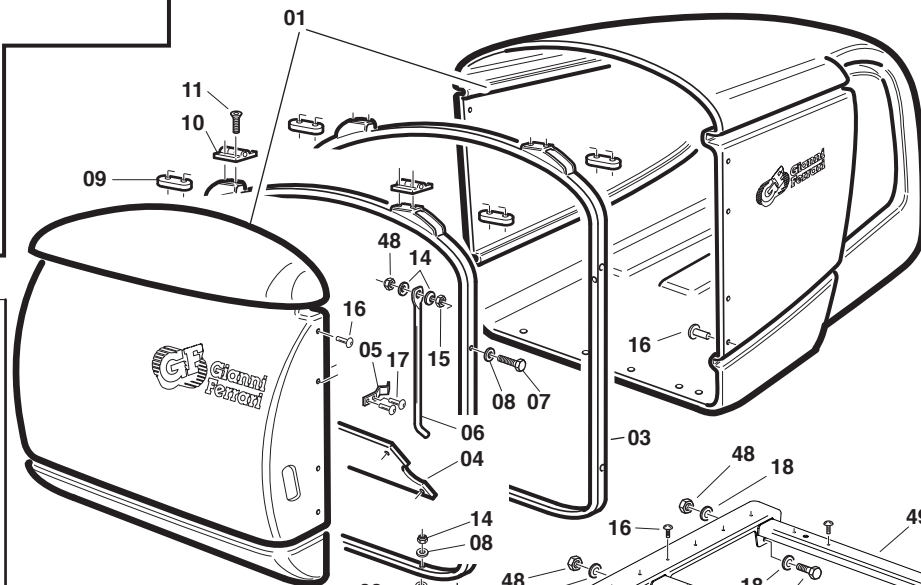
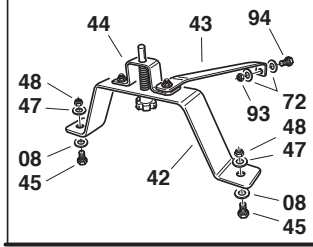
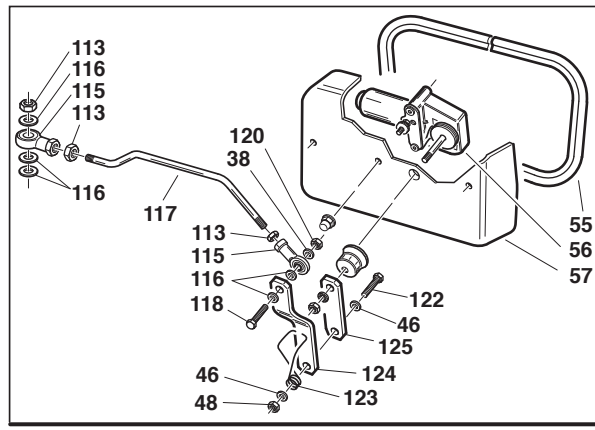
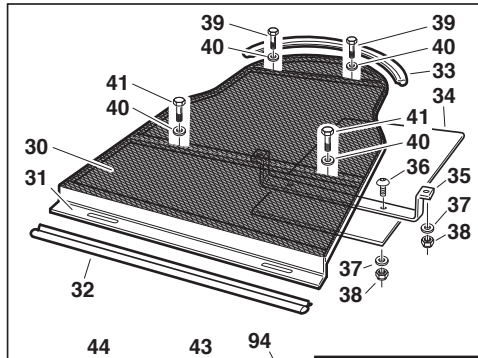
REF.	LEG.	CODE	Q.TY
52		01.40.00.2280	1
53		01.50.00.2710	1
54		00.18.00.1011	2
55		00.26.02.0060	2
56		01.50.00.2820	1
57		00.33.01.0021	1
58		00.33.01.0020	1
59		00.96.04.0115	1
60		00.26.05.0040	1
61		00.68.02.0030	1
62		00.26.02.0040	1
63		01.50.00.2040	1
65		01.40.00.2241	1
66		00.34.01.0013	1
67		00.34.01.0011	1
68		00.26.04.0040	1



REF.	LEG.	CODE	Q.TY
1		01.50.00.4820	1
3		00.92.05.0280	1
4		00.68.01.0030	16
5		00.26.05.0060	9
6		00.68.01.0040	8
7		00.26.02.0080	2
8		00.92.06.1120	2
9		00.92.07.0110	4
10		00.68.01.0050	6
11		00.26.04.0080	2
12		00.17.01.1450	4
13		01.50.00.3740	1
14		00.92.06.1020	2
15		01.90.00.0550	1
16		01.40.00.1970	1
17		00.61.00.0390	1
18		01.40.00.0021	1

REF.	LEG.	CODE	Q.TY
19		00.22.20.5202	4
20		00.03.10.0020	1
22		01.40.00.0710	2
23		00.26.03.1130	2
24		01.40.00.1050	1
25		01.40.00.2030	2
28		00.90.07.1060	12
30		00.61.00.0450	1
31		01.40.00.0590	1
33		01.40.00.2000	1
34		01.50.00.4840	1
35		00.03.01.0052	2
49		01.40.00.2280	2
50		00.26.02.0060	2
51		01.50.00.4830	1
55		01.50.00.4851	6
56		01.50.00.7380	1

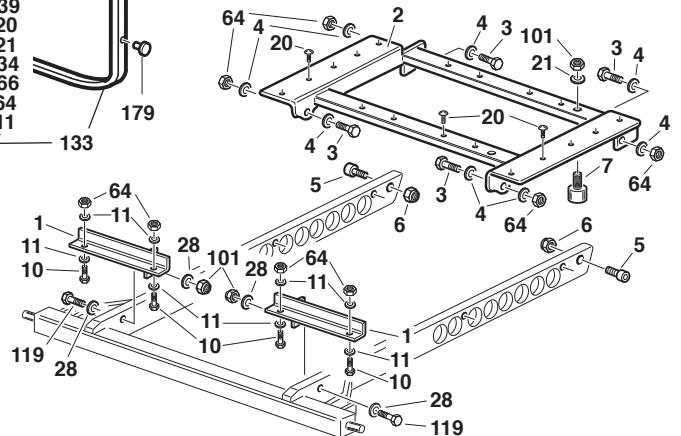
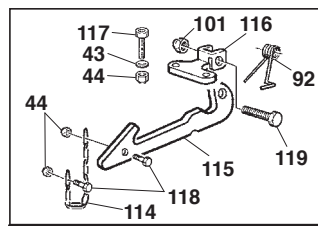
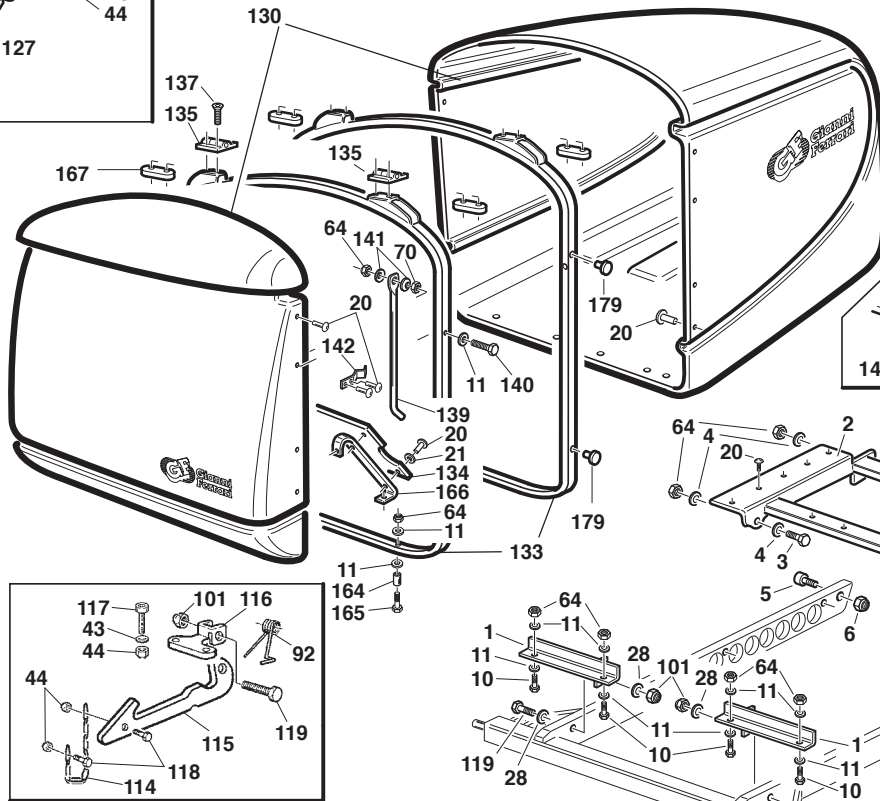
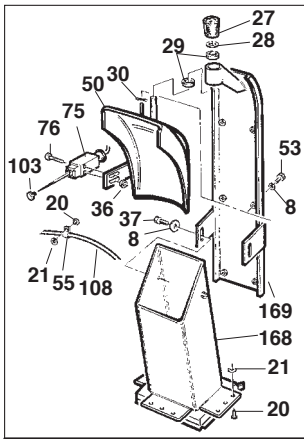
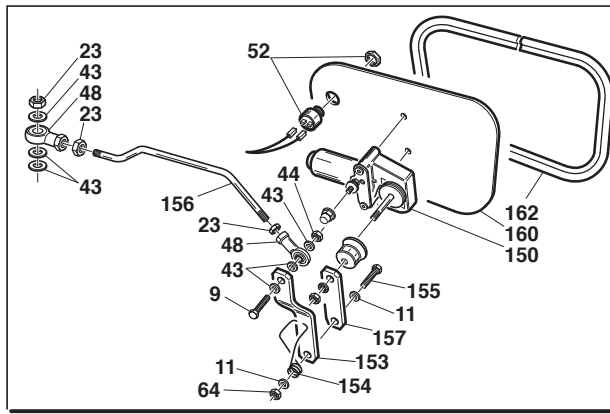
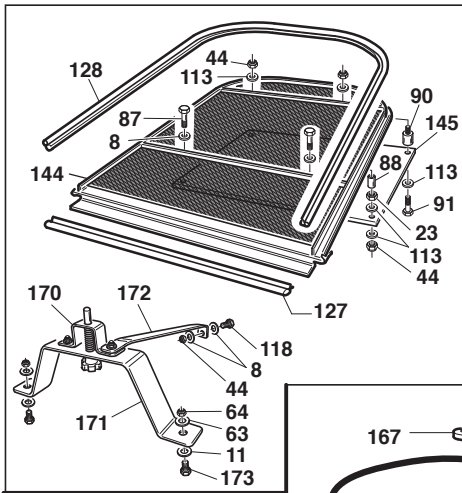
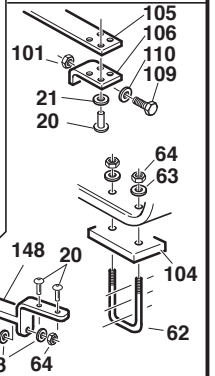
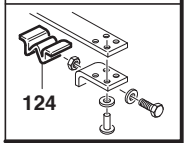
REF.	LEG.	CODE	Q.TY
57		00.92.05.0290	2
60		00.48.01.0021	1
62		01.40.00.2011	1
63		00.90.07.0080	6
64		00.90.07.0060	7
65		00.90.07.0100	2
66		00.26.05.0070	2
67		00.92.05.0120	1
68		01.40.00.4740	1
69		00.90.06.0081	1
70		00.68.12.0008	3
71		00.96.05.0010	1
72		01.50.01.4810	1
73		00.60.02.0040	1
90		01.90.00.2060	1



REF.	LEG.	CODE	Q.TY
1		01.30.00.0325	1
2		01.50.00.8985	1
3		01.50.00.8984	1
4		01.60.00.0934	1
5		00.47.00.0420	1
6		01.50.00.8970	1
7		00.92.05.0160	1
8		00.68.01.0030	16
9		01.50.01.3400	4
10		00.99.00.0250	2
11		00.95.05.0060	8
12		01.40.00.0491	2
13		00.90.06.0150	2
14		00.48.00.0079	2
15		00.26.02.0060	1
16		00.66.06.0071	140
17		00.66.06.0091	2
18		00.68.02.0051	12
19		00.90.07.0110	2
20		00.26.05.0070	2
22		00.92.05.1160	6
23		00.92.05.0131	4
24		00.92.06.0110	2
25		00.41.00.3841	1
26		00.45.00.0006	2
30		01.60.00.0663	1
31		01.50.00.9038	1
32		00.11.01.2000	2m
33		00.11.01.2000	0.6m
34		01.50.00.4100	1
35		01.60.00.0845	1

REF.	LEG.	CODE	Q.TY
42		01.50.01.3951	1
43		01.60.00.0933	1
44		01.50.01.3970	1
47		00.68.02.0050	2
48		00.26.04.0060	14
49		01.50.00.5243	1
55		00.11.01.2000	1
56		00.54.00.2040	1
57		01.30.00.9038	1
60		01.50.01.3930	1
61		01.50.00.1395	1
62		01.50.01.4010	1
63		00.07.03.0120	1
64		00.68.02.0070	5
65		00.22.00.0111	2
66		00.45.01.0040	1
67		00.18.04.0021	1
68		00.40.00.0042	1
69		00.91.04.0110	2
70		00.26.04.0020	2
71		00.92.03.1030	2
72		00.68.02.0030	10
74		00.91.03.0050	6
90		01.50.00.6481	1

REF.	LEG.	CODE	Q.TY
91		01.50.00.6482	1
92		01.50.00.0837	1
93		00.26.04.0040	3
94		00.92.03.1070	3
95		00.92.06.0110	1
96		00.47.00.0190	1
97		00.26.04.0070	1
98		00.92.03.1120	1
99		00.68.01.0020	1
110		01.30.00.0531	1
112		00.54.00.2040	1
113		00.26.02.0040	3
115		00.78.01.0010	2
116		00.68.01.0020	5
117		01.50.00.8800	1
118		00.92.03.1110	1
120		00.26.04.0040	1
122		00.92.05.0110	1
123		00.47.00.0410	1
124		01.50.00.8780	1
125		01.50.00.8790	1
126		01.50.00.5242	1
127		01.50.00.0168	1



REF.	LEG.	CODE	Q.TY
1		01.50.00.5242	2
2		01.50.00.5241	1
3		00.92.05.0130	4
4		00.68.02.0051	8
5		00.90.07.0110	2
6		00.26.05.0070	2
7		00.74.01.0090	1
8		00.68.02.0030	12
9		00.92.03.1110	1
10		00.92.05.0131	4
11		00.68.01.0030	15
20		00.66.06.0091	2
20		00.66.06.0071	137
21		00.68.02.0020	32
23		00.26.02.0040	4
27		00.07.03.0120	1
28		00.68.02.0070	6
29		00.22.00.0111	2
30		00.18.04.0021	1
36		00.26.04.0020	2
37		00.92.03.1030	2
43		00.68.01.0020	16
44		00.26.04.0040	8
48		00.78.01.0010	2
50		01.50.00.1395	1
52		00.40.00.0230	1
53		00.91.06.0050	6
55		00.29.01.0080	8

REF.	LEG.	CODE	Q.TY
63		00.68.02.0050	2
64		00.26.04.0060	14
70		00.26.02.0060	2
75		00.40.00.0042	1
76		00.91.04.0110	2
87		00.92.03.0210	2
88		01.40.00.0490	2
90		00.74.03.0050	2
91		00.92.03.1040	2
92		00.47.00.0190	1
101		00.26.04.0070	4
103		00.45.01.0040	1
108		00.40.00.0251	1
110		00.68.01.0040	6
113		00.68.03.0030	12
114		01.50.00.0833	1
115		01.50.00.6481	1
116		01.50.00.6482	1
117		00.92.03.1120	2
118		00.92.03.1070	1
119		00.92.06.0110	3
124		01.50.00.8250	2
127		00.11.01.2000	0,9 m
128		00.11.01.2010	3,0 m
130		01.30.00.0331	1
133		01.50.00.8980	2
134		01.30.00.0590	1
135		00.99.00.0250	2

REF.	LEG.	CODE	Q.TY
137		00.95.05.0060	8
139		01.50.00.8970	1
140		00.92.05.0160	1
141		00.48.00.0079	2
142		00.47.00.0420	1
144		01.50.00.9000	1
145		01.50.00.4100	1
150		00.54.00.2040	1
153		01.50.00.8780	1
154		00.47.00.0410	1
155		00.92.05.0110	1
156		01.50.00.8800	1
157		01.50.00.8790	1
160		01.50.01.0180	1
162		00.11.01.2000	1
164		01.40.00.0491	2
165		00.90.06.0150	2
166		01.50.01.0270	3
167		01.50.01.3400	4
168		01.50.01.3930	1
169		01.50.01.4010	1
170		01.50.01.3970	1
171		01.50.01.3950	1
172		01.50.01.3960	1
173		00.92.05.1080	2
179		00.07.08.0211	3



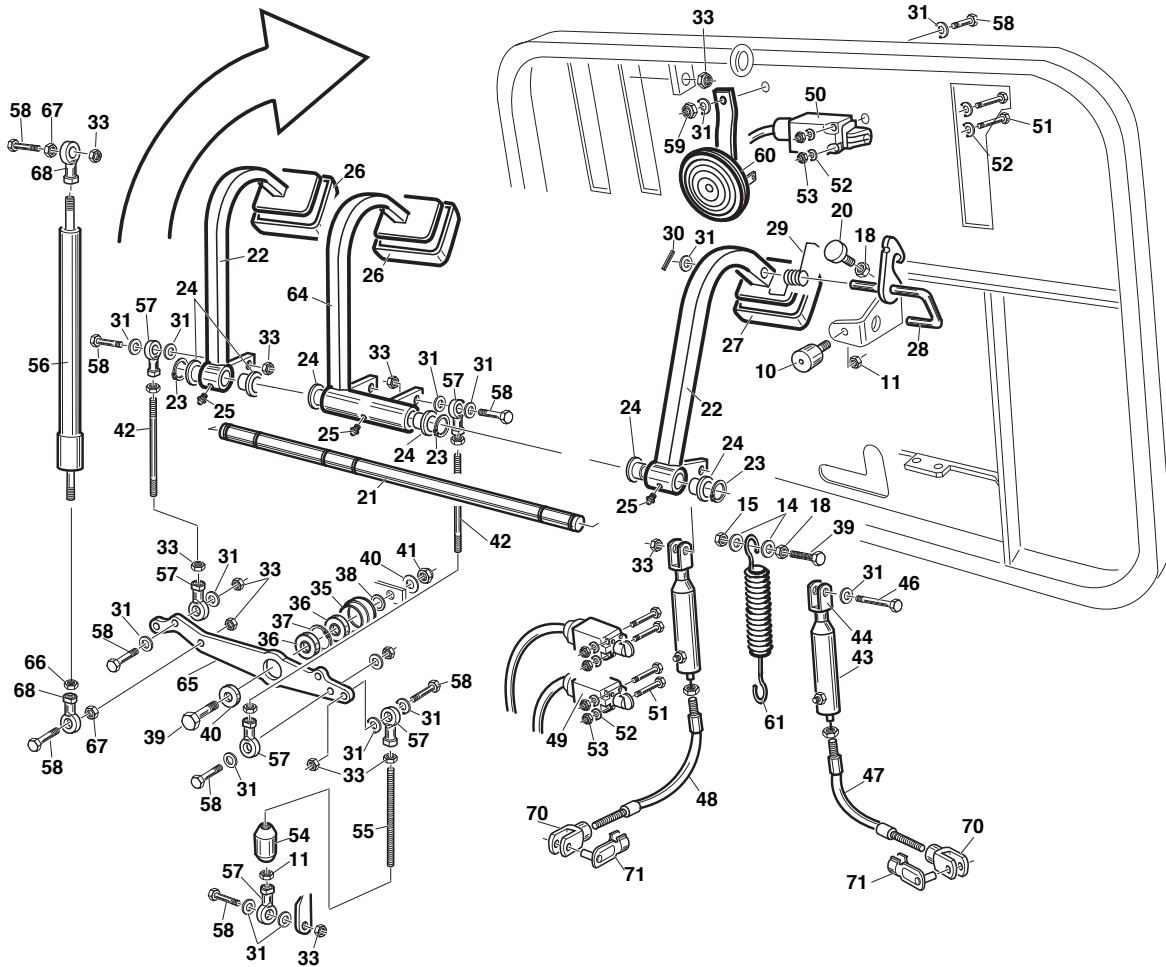
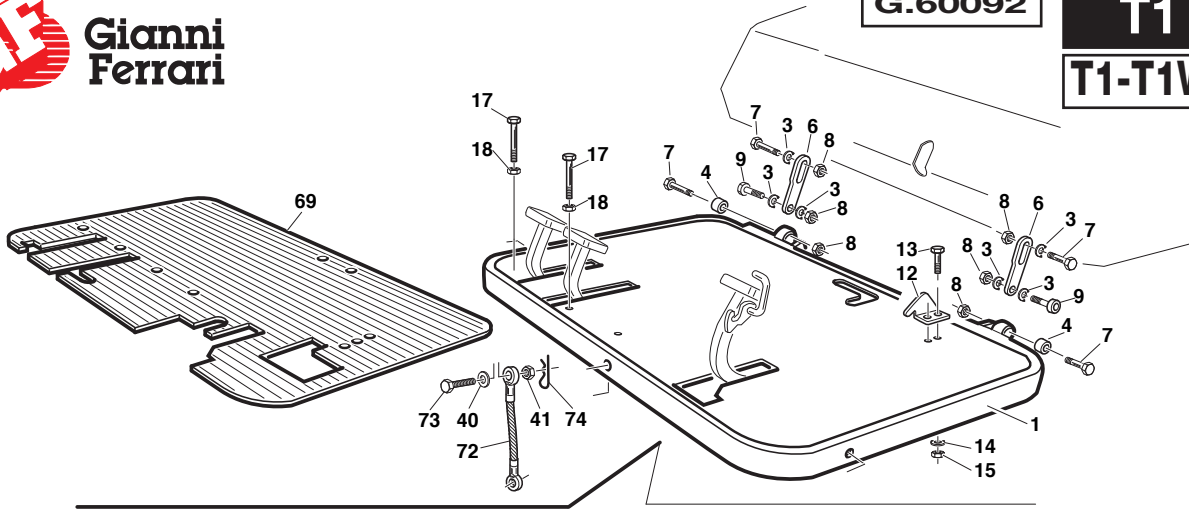
Gianni Ferrari

G.60092

T1 - 06

T1-T1W-T2-T4

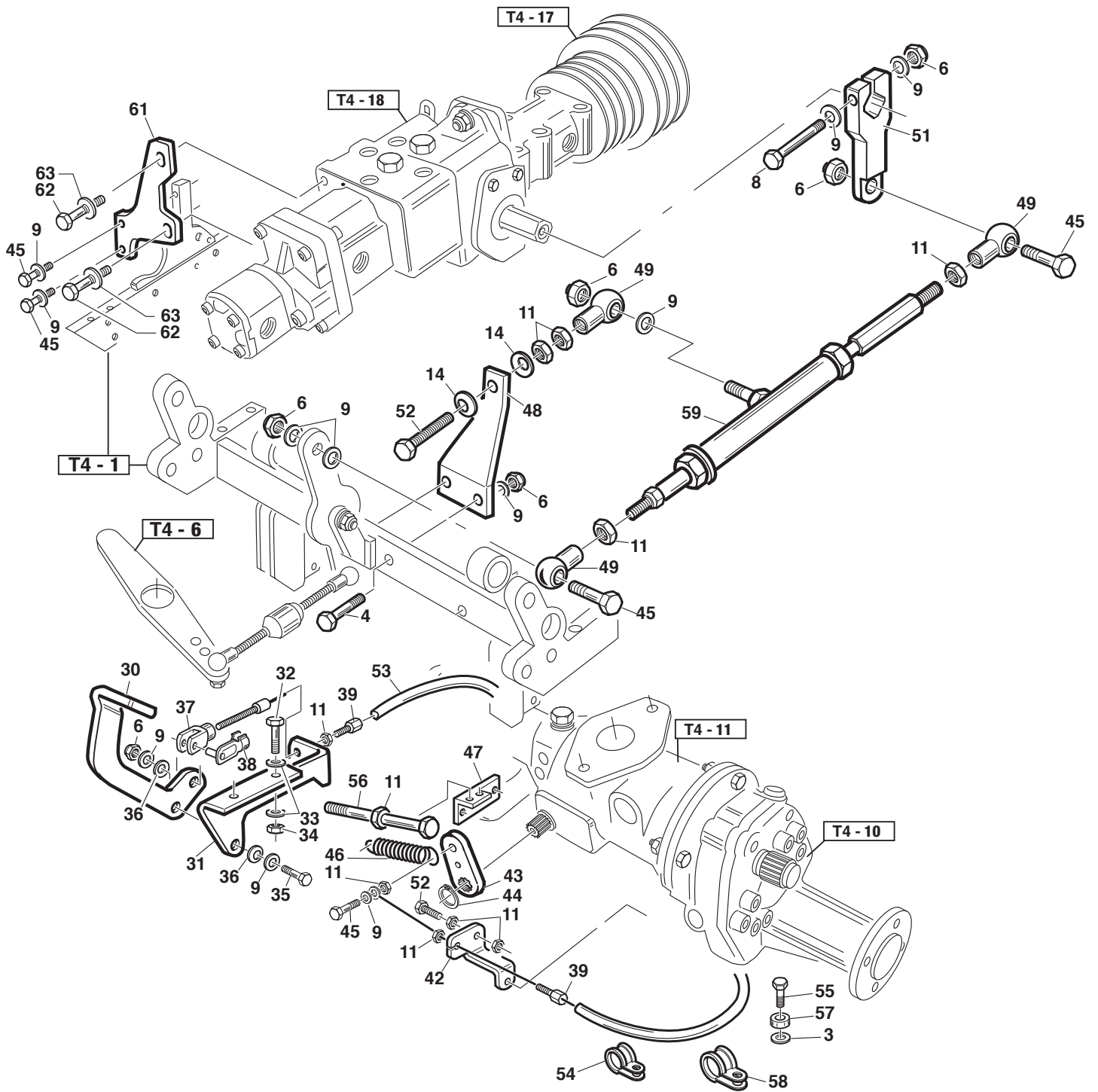
23-04-2008



REF.	LEG.	CODE	Q.TY
1		01.50.00.4920	1
3		00.68.01.0050	6
4		00.74.05.3234	2
6		01.50.00.4930	2
7		00.90.08.0211	4
8		00.26.04.0080	6
9		00.90.08.0140	2
10		00.74.00.0030	2
11		00.26.02.0060	8
12		01.50.00.5500	1
13		00.92.03.1090	2
14		00.68.01.0020	8
15		00.26.04.0040	3
17		00.92.03.1120	2
18		00.26.02.0040	4
20		00.74.00.0017	1
21		01.40.00.2040	1
22		01.50.00.4910	2
23		00.03.10.0015	3
24		01.30.00.0010	6
25		00.42.00.0010	3

REF.	LEG.	CODE	Q.TY
26		00.07.01.0130	2
27		00.07.01.0140	1
28		01.50.00.5550	1
29		00.47.00.0190	1
30		00.18.04.0054	1
31		00.68.01.0030	18
33		00.26.04.0060	18
35		01.40.00.2170	1
36		00.22.00.0111	2
37		00.03.09.0026	1
38		00.68.08.0233	1
39		00.92.06.1110	2
40		00.68.01.0040	5
41		00.26.04.0070	2
42		01.50.00.0270	2
43		01.50.00.5580	2
44		00.33.02.0020	2
46		00.92.05.0160	1
47		00.25.01.0080	1
48		00.25.01.0090	1
49		00.40.00.0731	2
50		00.40.00.0741	1

REF.	LEG.	CODE	Q.TY
51		00.90.02.0140	6
52		00.68.01.0009	6
53		00.26.04.0020	6
54		01.40.00.2270	1
55		00.98.00.0008	0,16
56		00.99.00.0220	1
57		00.78.01.0011	6
58		00.92.05.0110	8
59		00.26.03.0060	1
60		00.40.00.0241	1
61		00.47.00.0010	1
64		01.50.00.6931	1
65		01.50.00.4943	1
66		00.26.02.1060	1
67		00.26.01.0060	2
68		00.78.01.0111	2
69		01.29.00.0090	1
70		00.33.01.0020	2
71		00.33.01.0021	2
72		01.50.01.1882	1
73		00.92.06.1151	1
74		00.18.00.1003	1



REF.	LEG.	CODE	Q.TY
3		00.68.01.0040	3
4		00.92.05.1120	2
6		00.26.04.0060	6
8		00.92.05.0131	1
9		00.68.01.0030	12
11		00.26.02.0060	10
14		00.48.00.0097	2
30		01.50.00.4924	1
31		01.50.00.4923	1
32		00.92.03.1070	3
33		00.68.02.0030	6
34		00.26.04.0040	3
35		00.92.05.1110	1

REF.	LEG.	CODE	Q.TY
36		00.48.00.0112	2
37		00.33.01.0020	1
38		00.33.01.0021	1
39		00.13.03.0020	2
42		01.50.00.5381	1
43		01.50.00.5391	1
44		00.03.00.0160	1
45		00.92.05.1100	5
46		00.47.00.0060	1
47		01.50.00.2500	1
48		01.50.00.5441	1
49		00.78.01.0011	3
51		01.50.00.5601	1

REF.	LEG.	CODE	Q.TY
52		00.92.05.1160	2
53		00.25.01.0110	1
54		00.29.01.0075	1
55		00.90.07.0100	2
56		00.92.05.0250	1
57		01.50.00.0770	1
58	T4	00.29.01.0070	1
58	T1-2	00.29.01.0099	1
59		01.90.00.1182	1
61		01.50.01.4860	1
62		00.93.04.0060	2
63		00.68.01.0050	2



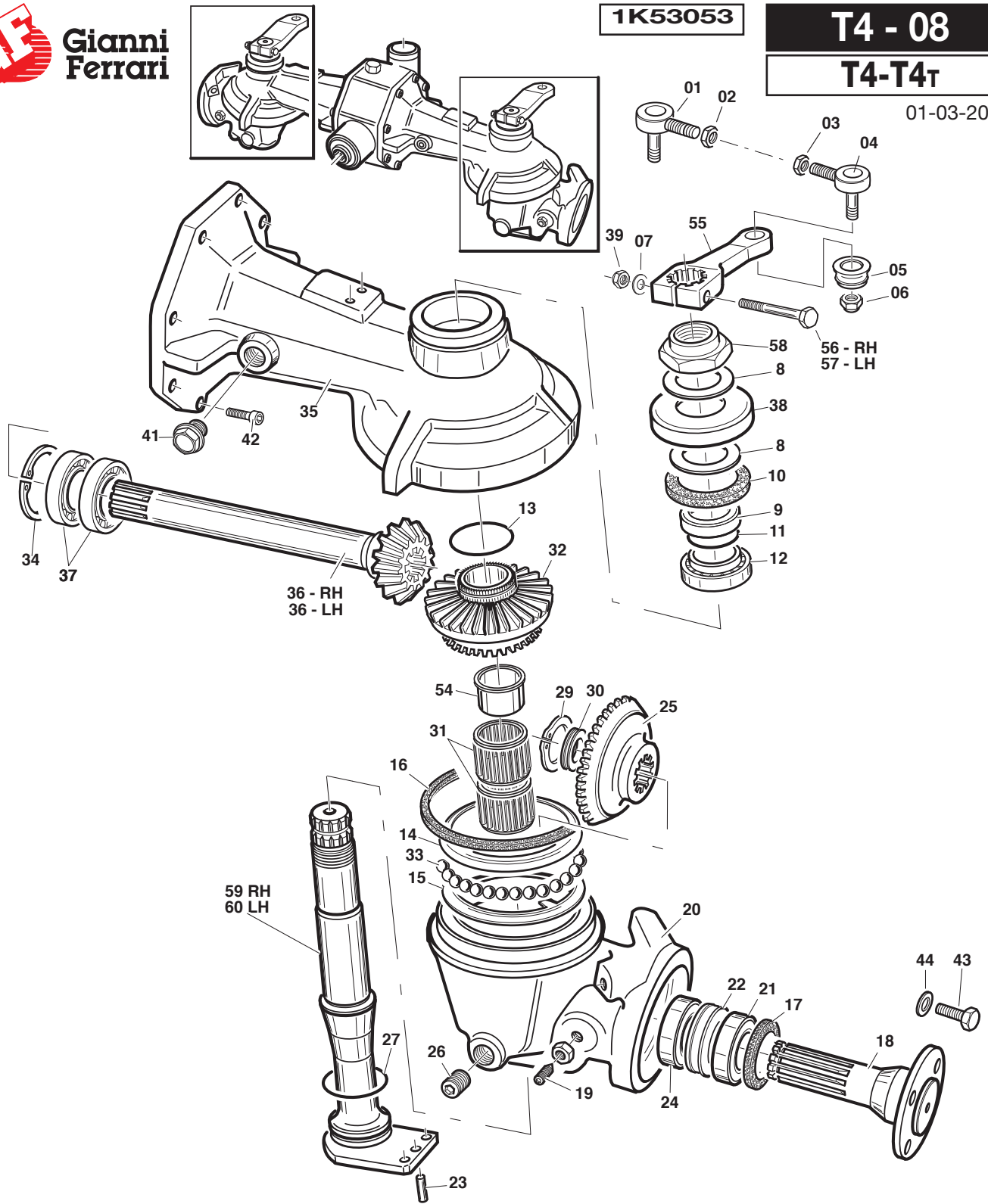
Gianni Ferrari

1K53053

T4 - 08

T4-T4T

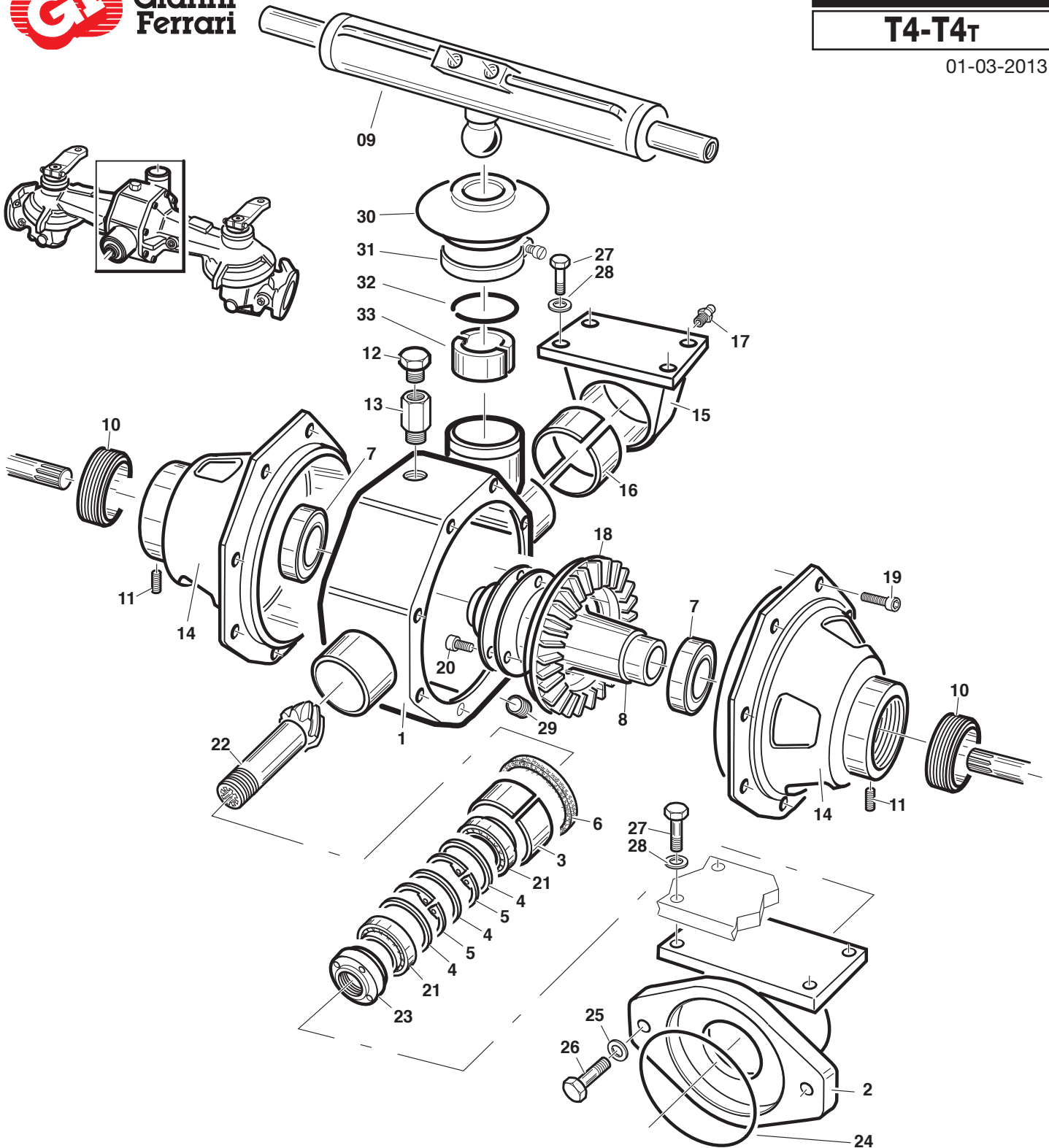
01-03-2013



REF.	LEG.	CODE	Q.TY
01		00.78.10.0030	1
02		00.26.03.2111	1
03		00.26.03.2110	1
04		00.78.10.0040	1
05		00.07.01.0121	2
06		00.26.05.1090	2
07		00.68.01.0040	2
08		00.48.00.0230	2
09		01.40.00.1730	1
10		00.05.40.0055	1
11		00.06.07.0298	1
12		00.21.30.5501	1
13		00.03.20.0055	1
14		01.50.00.6020	1
15		01.50.00.6030	1
16		00.05.00.0157	1
17		00.05.45.0072	1

REF.	LEG.	CODE	Q.TY
18		01.40.00.1650	1
19		00.96.06.2100	2
20		01.01.00.0140	1
21		00.22.35.7201	1
22		01.40.00.1720	1
23		00.83.16.1020	1
24		00.22.30.7201	1
25		01.40.00.1610	1
26		00.85.02.0072	1
27		00.06.07.0360	1
29		00.03.00.0320	1
30		01.40.00.1780	1
31		00.35.32.4025	2
32		01.40.00.1620	1
33		00.76.00.0111	35
34		00.03.11.0052	1
35		01.01.00.0162	1

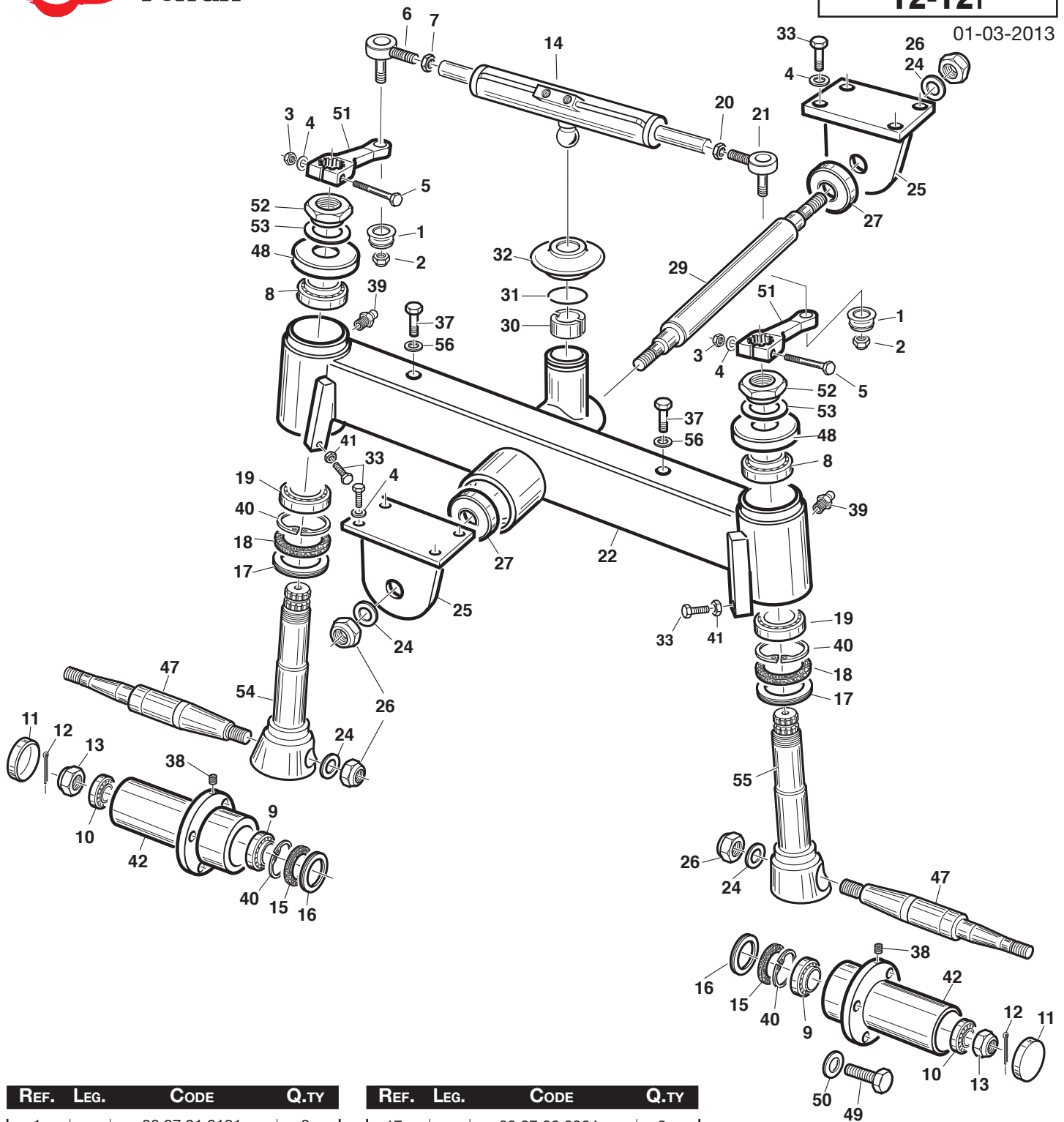
REF.	LEG.	CODE	Q.TY
36	RH	01.40.00.1635	1
36	LH	01.40.00.1630	1
37		00.22.25.5201	2
38		01.50.00.4590	1
39		00.26.04.1070	1
41		00.85.03.0002	1
42		00.90.06.0110	8
43		00.92.07.3051	4
44		00.68.05.0010	4
54		01.20.00.0110	1
55		01.01.00.0330	1
56	RH	00.92.06.2171	1
57	LH	00.92.06.2151	1
58		01.40.00.3790	1
59	RH	01.50.01.0252	1
60	LH	01.50.01.0262	1



REF.	LEG.	CODE	Q.TY
1		01.01.00.0120	1
2		01.50.00.4580	1
3		00.10.70.0040	1
4		01.40.00.1740	3
5		00.03.01.0055	2
6		00.05.70.0085	1
7		00.21.40.6801	2
8		01.90.00.0880	1
9		00.58.00.0078	1
10		01.40.00.1770	2
11		00.96.04.2009	2

REF.	LEG.	CODE	Q.TY
12		00.85.03.0013	1
13		00.41.00.0935	1
14		01.01.00.0130	2
15		01.50.00.4570	1
16		00.10.45.0030	1
17		00.42.00.0010	1
18		01.40.00.1580	1
19		00.90.06.0110	16
20		00.90.06.0080	6
21		00.21.30.5501	2
22		01.40.00.1590	1

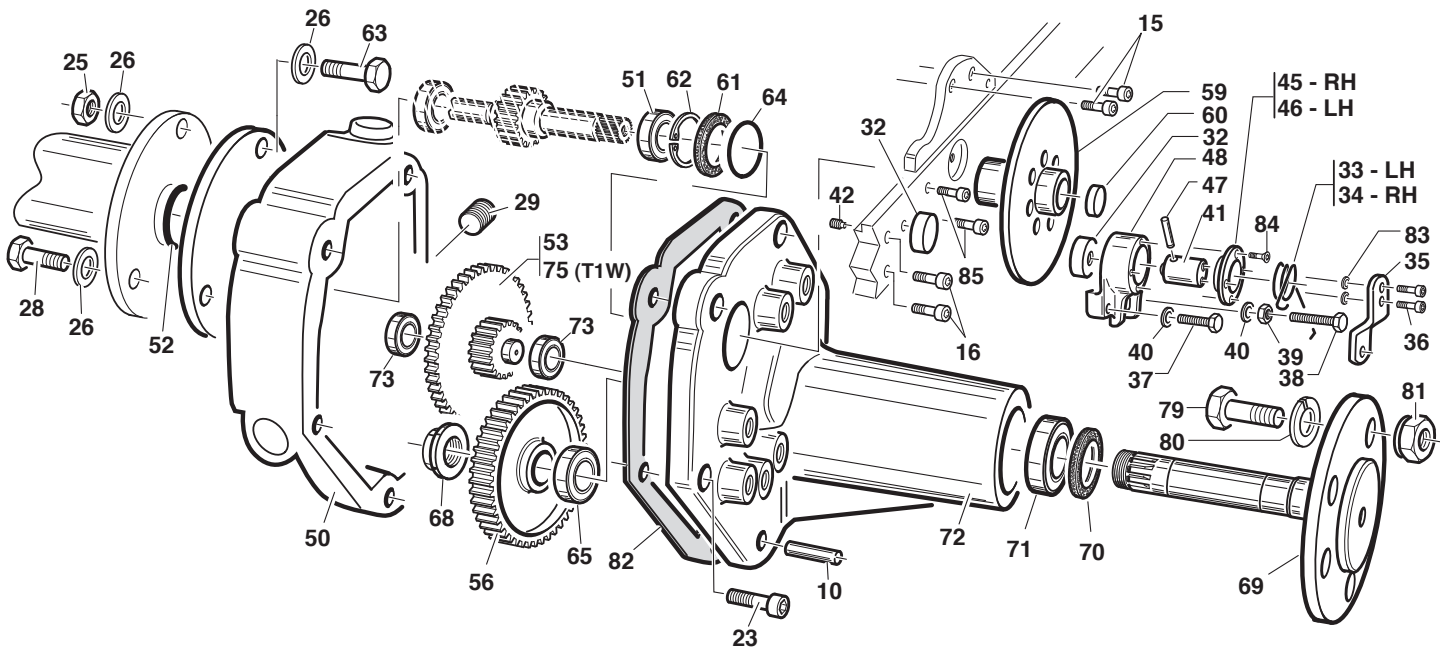
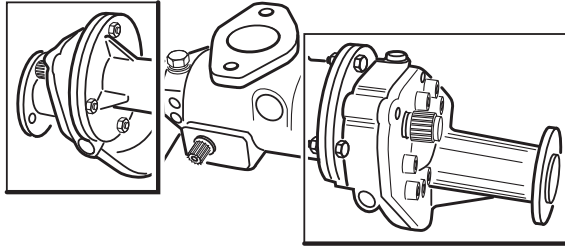
REF.	LEG.	CODE	Q.TY
23		01.40.00.1750	1
24		00.06.07.1013	1
25		00.68.01.0050	2
26		00.92.07.3090	2
27		00.92.06.1080	8
28		00.68.01.0040	8
29		00.85.02.0072	1
30		00.07.01.0120	1
31		00.29.03.0010	1
32		01.20.00.0101	1
33		01.20.00.0100	1



REF.	LEG.	CODE	Q.TY
1		00.07.01.0121	2
2		00.26.05.1090	2
3		00.26.04.1070	2
4		00.68.01.0040	10
5		00.92.06.2151	2
6		00.78.10.0030	1
7		00.26.03.2111	1
8		00.21.30.5501	2
9		00.21.30.6201	2
10		00.21.20.4701	2
11		00.07.06.0047	2
12		00.18.04.0054	2
13		00.26.07.1110	2
14		00.58.00.0078	1
15		00.05.40.0062	2
16		00.07.06.0063	2

REF.	LEG.	CODE	Q.TY
17		00.07.06.0064	2
18		00.05.45.0062	2
19		00.21.35.6201	2
20		00.26.03.2110	1
21		00.78.10.0040	1
22		01.50.00.6293	1
24		00.68.01.0090	4
25		01.50.00.6290	2
26		00.26.04.1120	4
27		00.22.00.0270	2
29		01.50.00.6300	1
30		01.20.00.0100	1
31		01.20.00.0101	1
32		00.07.01.0120	1
33		00.92.06.1090	10
37		00.92.05.1100	2

REF.	LEG.	CODE	Q.TY
38		00.96.04.0009	2
39		00.42.00.0020	3
40		00.03.01.0062	2
41		00.26.02.0080	2
42		01.40.00.2381	2
47		01.40.00.2373	2
48		01.50.00.4590	2
49		00.92.07.3051	8
50		00.68.05.0010	8
51		01.01.00.0330	2
52		01.40.00.3790	2
53		00.48.01.0027	2
54	RH	01.40.00.2376	1
55	LH	01.40.00.2377	1
56		00.68.08.0170	2



REF.	LEG.	CODE	Q.TY
10		00.83.14.2024	2
15		00.90.07.0082	2
16		00.90.07.0101	2
23		00.90.06.0081	12
25		00.26.02.0080	2
26		00.68.01.0040	4
28		00.90.07.0090	2
29		00.85.00.0090	2
32		00.34.01.0034	2
33	LH	00.47.00.0280	1
34	RH	00.47.00.0290	1
35		01.50.00.5540	1
36		00.90.04.0070	2
37		00.92.05.0110	1
38		00.92.05.0170	1
39		00.26.02.0060	1
40		00.68.01.0030	1

REF.	LEG.	CODE	Q.TY
41		00.34.01.0035	1
42		00.96.06.0040	1
43		00.92.07.3051	4
45	RH	00.34.01.0112	1
46	LH	00.34.01.0113	1
47		00.83.14.3040	2
48		00.34.01.0110	2
50		01.01.00.0230	1
51		00.22.25.5201	1
52		00.06.07.0521	1
53		01.40.00.1901	1
56		01.40.00.1911	1
59		01.40.00.2101	1
60		00.07.06.0032	1
61		00.05.00.0010	1
62		00.03.01.0052	1
63		00.92.06.0120	2

REF.	LEG.	CODE	Q.TY
64		00.06.07.0202	1
65		00.21.30.6201	1
68		01.40.00.2530	1
69		01.40.00.4390	1
70		00.05.45.0062	1
71		00.21.35.6201	1
72		01.01.00.0260	1
73		00.20.17.4702	2
75	T1W	01.40.00.1902	1
79		00.92.08.3081	5
80		00.68.04.0140	5
81		00.26.08.0020	5
82		00.07.01.0101	1
83		00.68.01.0020	2
84		00.95.03.0040	4
85		00.90.07.0121	2



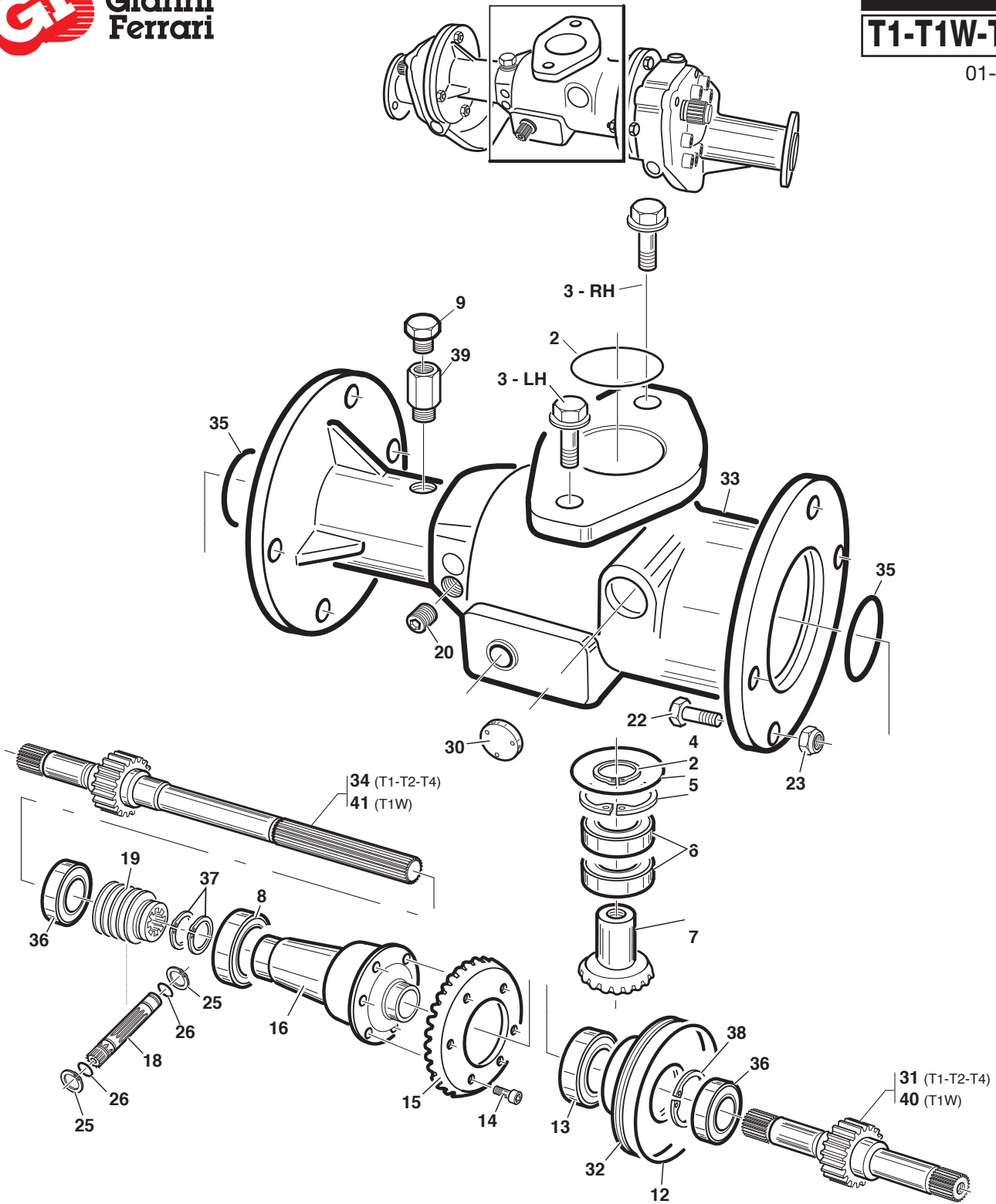
**Gianni
Ferrari**

1K53053

T4 - 11

T1-T1W-T2-T4

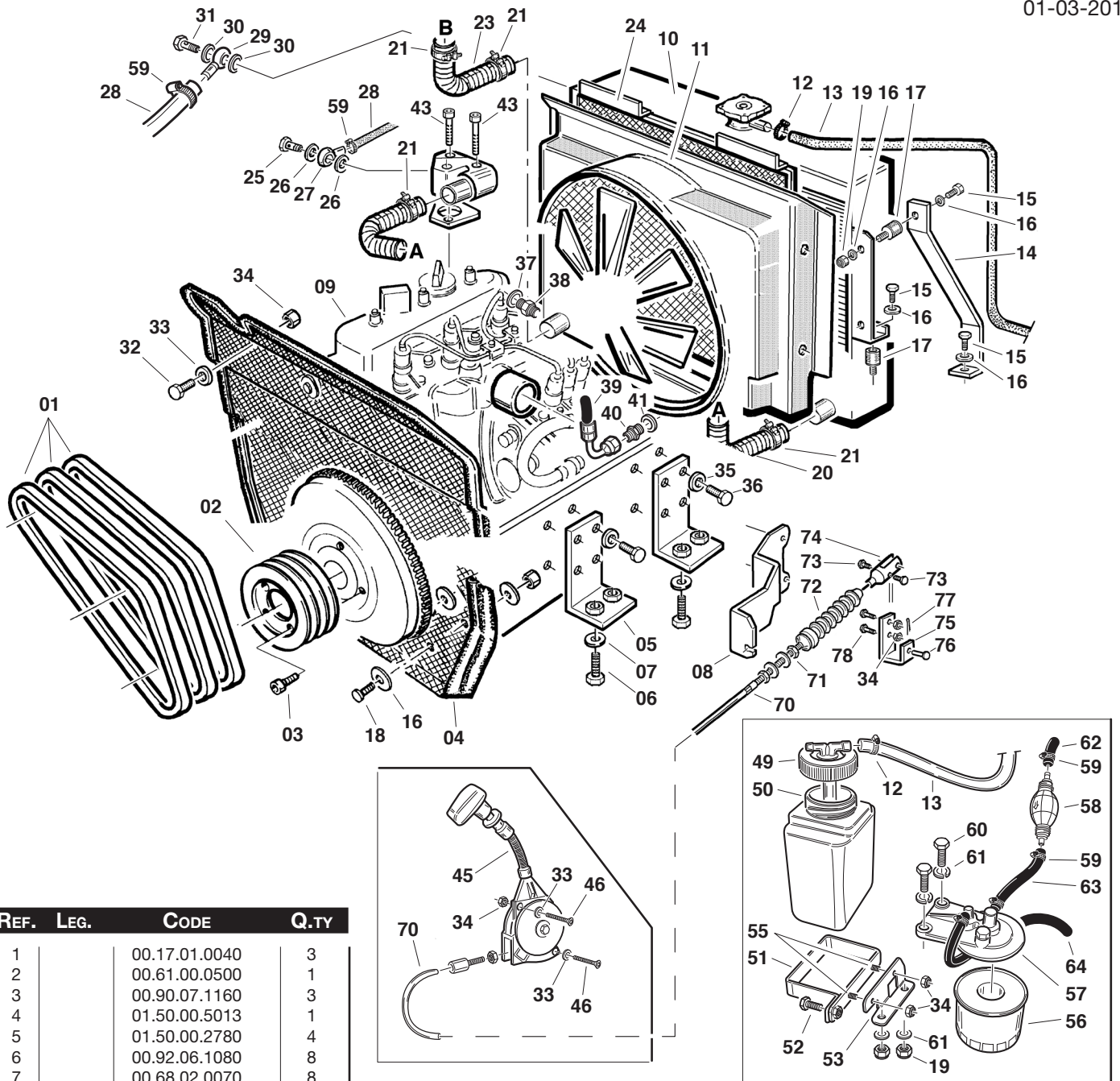
01-03-2013



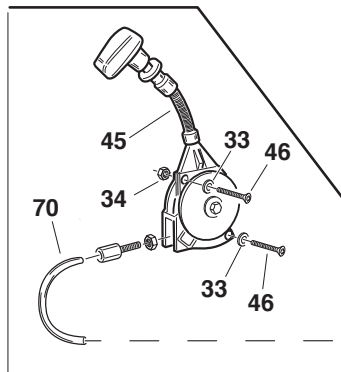
REF.	LEG.	CODE	Q.TY
2		00.06.07.0822	1
3	RH	00.92.07.2101	1
3	LH	00.92.07.3090	1
4		00.03.00.0310	1
5		00.03.01.0072	1
6		00.22.35.7201	2
7		01.40.00.1570	1
8		00.22.45.7501	1
9		00.85.03.0013	1
12		00.06.07.1013	1
13		00.22.40.6801	1

REF.	LEG.	CODE	Q.TY
14		00.90.06.0050	6
15		01.40.00.1560	1
16		01.90.00.0730	1
18		01.40.00.1760	1
19		01.40.00.1810	1
20		00.85.02.0072	1
22		00.92.06.1090	8
23		00.26.02.0080	8
25		00.03.00.0160	2
26		00.06.07.0150	2
30		00.07.06.0032	1

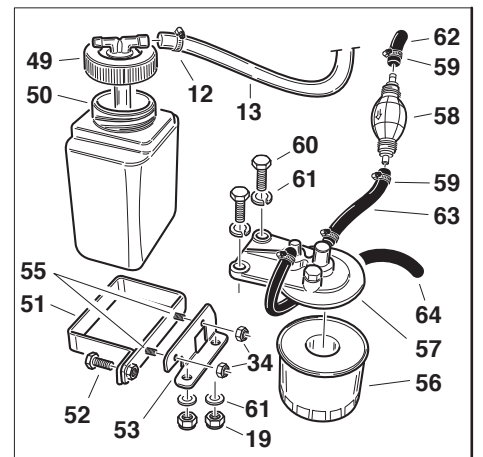
REF.	LEG.	CODE	Q.TY
31		01.40.00.1671	1
32		01.01.00.0111	1
33		01.01.00.0240	1
34		01.40.00.1681	1
35		00.06.07.0521	1
36		00.22.25.5201	2
37		00.03.00.0310	2
38		00.03.01.0052	1
39		00.41.00.0933	1
40	T1W	01.40.00.1672	1
41	T1W	01.40.00.1682	1



REF.	LEG.	CODE	Q.TY
1		00.17.01.0040	3
2		00.61.00.0500	1
3		00.90.07.1160	3
4		01.50.00.5013	1
5		01.50.00.2780	4
6		00.92.06.1080	8
7		00.68.02.0070	8
8		01.50.01.4730	1
9	T2-T4	00.54.01.0040	1
9	T2T-T4T	00.54.01.0041	1
10	T2-T4	00.54.10.0040	1
10	T2T-T4T	00.54.10.0039	1
11	T2-T4	00.54.10.0042	1
11	T2T-T4T	00.54.10.0045	1
12		00.29.10.0030	2
13		00.89.10.3000	1,5 m
14		01.50.00.6510	2
15		00.92.05.1040	6
16		00.68.02.0050	17
17		00.74.03.0070	4
18		00.92.05.1070	10
19		00.26.04.0060	4
20	T2-T4	00.07.07.0120	1
20	T2T-T4T	00.07.07.0315	1
21		00.29.02.1039	4
23		00.07.07.0140	1
24	T2-T4	00.54.10.0041	1
24	T2T-T4T	00.54.10.0046	1
25		00.41.00.0204	1
26		00.41.00.0211	2



REF.	LEG.	CODE	Q.TY
27		00.41.00.0191	1
28		00.89.01.0000	0,6
29		00.41.00.0190	1
30		00.41.00.0210	2
31		00.41.00.0200	1
32		00.92.03.1070	1
33		00.68.01.0020	3
34		00.26.04.0040	6
35		00.68.12.0010	12
36		00.92.06.3051	16
37		00.41.00.0070	1
38		00.41.00.0784	1
39		00.41.00.3893	1
40		00.41.00.0113	1
41		00.41.00.0071	1
43		00.92.05.1110	2
45		00.25.00.0070	1
46		00.95.04.0060	2
49		00.75.00.0043	1
50		00.75.00.0042	1
51		01.50.20.0485	1



REF.	LEG.	CODE	Q.TY
52		00.92.03.1040	1
53		01.65.00.1025	1
55		00.95.04.0060	2
56		00.32.03.0040	1
57		00.55.01.0390	1
58		00.99.00.0320	1
59		00.29.02.0016	4
60		00.92.05.0100	2
61		00.68.01.0030	6
62		00.89.02.0000	0,95m
63		00.89.02.0000	1m
64		00.89.02.0000	1,32m
70		00.25.01.0100	1
71		01.40.00.0500	1
72		00.47.20.0010	1
73		00.92.02.1020	2
74		01.40.00.4930	1
75		01.50.01.4740	1
76		00.33.02.0022	1
77		00.18.04.0021	1
78		00.92.03.1040	2



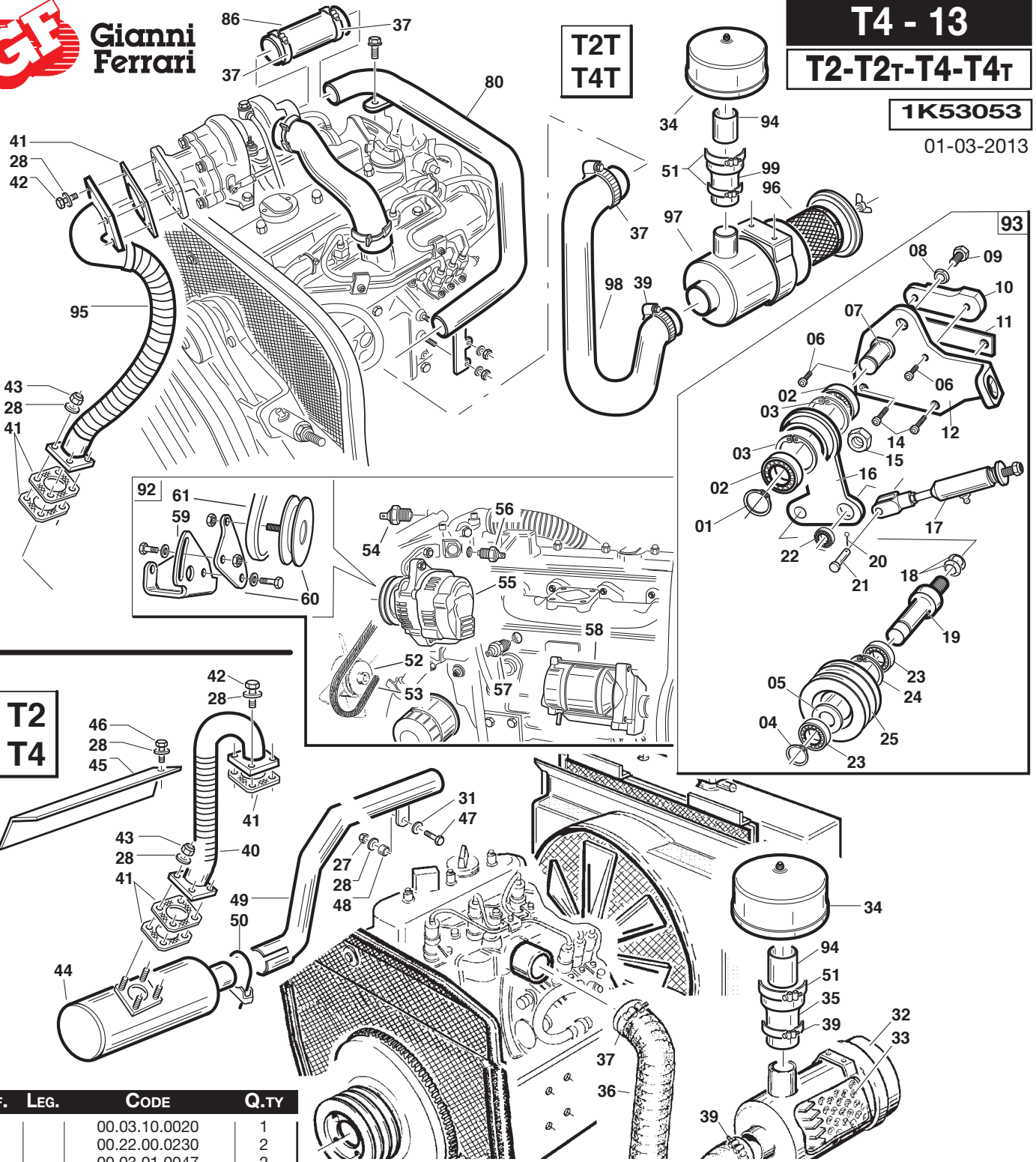
Gianni Ferrari

T4 - 13

T2-T2T-T4-T4T

1K53053

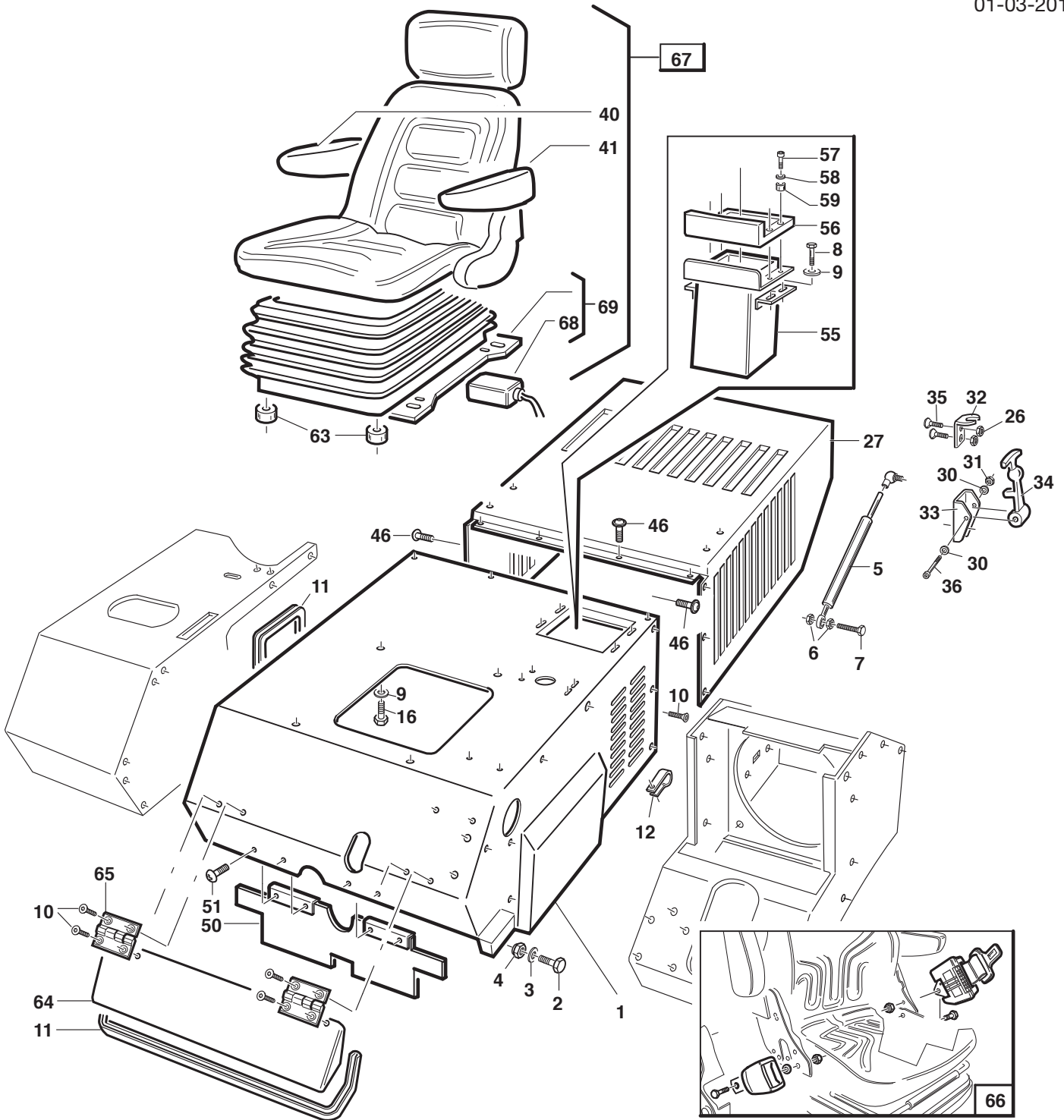
01-03-2013



REF.	LEG.	CODE	Q.TY
1		00.03.10.0020	1
2		00.22.00.0230	2
3		00.03.01.0047	2
4		00.03.10.0015	1
5		01.40.00.1090	1
6		00.92.05.0110	2
7		01.40.00.4020	1
8		00.68.05.0010	1
9		00.92.07.1070	1
10		01.50.01.1634	1
11		01.50.01.1633	2
12		01.50.01.1631	1
14		00.90.07.1150	2
15		00.26.04.0080	1
16		01.50.01.1620	1
17		01.90.00.2185	1
18		00.48.01.0160	2
19		01.40.00.2760	1
20		00.18.04.0052	1
21		00.33.03.0022	1
22		00.22.00.0111	1
23		00.22.15.4201	2
24		00.03.01.0042	1
25		00.61.00.0371	1
27		00.26.04.0060	1

REF.	LEG.	CODE	Q.TY
28		00.68.01.0030	20
31		00.68.03.0040	1
32		00.55.01.0410	1
33		00.32.03.0060	1
34		00.32.03.0170	1
35		00.07.07.0150	1
36		00.07.07.0130	1
37		00.29.02.0060	4
39		00.29.02.0070	3
40		01.50.00.5180	1
41		00.55.01.0210	7
42		00.92.05.1070	8
43		00.26.01.0060	8
44		00.46.00.0040	1
45		01.50.00.4010	1
46		00.92.05.1010	2
47		00.92.05.0140	1
48		01.50.00.0770	1
49		00.46.00.0041	1
50		00.52.01.0045	1

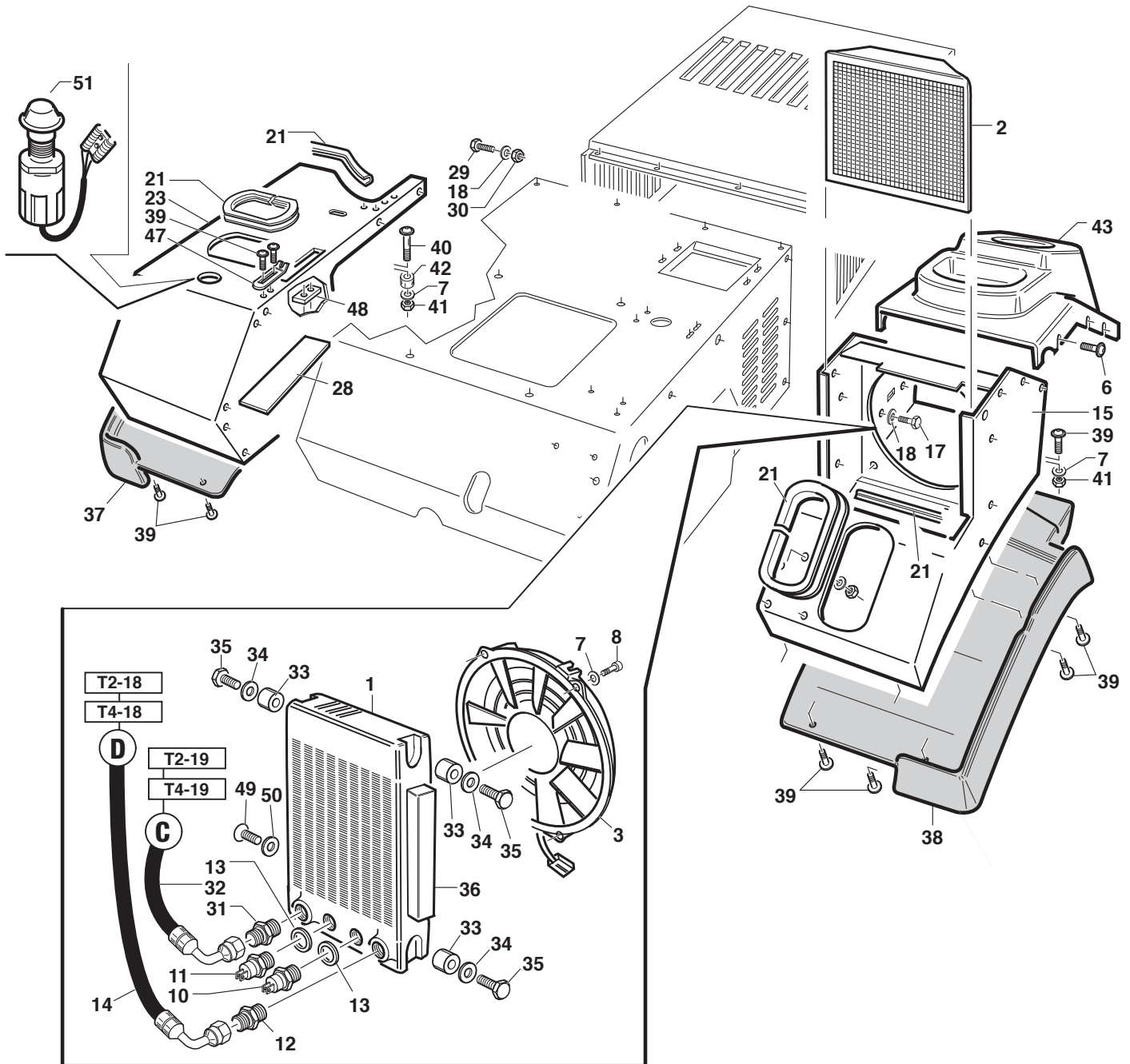
REF.	LEG.	CODE	Q.TY
51		00.29.02.0080	3
52		00.55.01.0820	1
53		00.17.00.0310	1
54		00.55.01.0200	1
55		00.55.01.0551	1
56	40A	01.90.20.0301	1
57	60A	00.55.01.0120	1
58		00.55.01.0560	1
59		00.55.01.0711	1
60		00.55.01.0710	1
61		00.17.04.0220	1
80		01.50.01.3260	1
86		00.89.04.0035	0.30 ML
93		01.90.00.2330	1
94		00.10.60.0060	1
95		01.50.01.2730	1
96		00.32.03.0130	1
97		00.33.03.0200	1
98		00.07.07.0200	1
99		00.07.07.0210	1



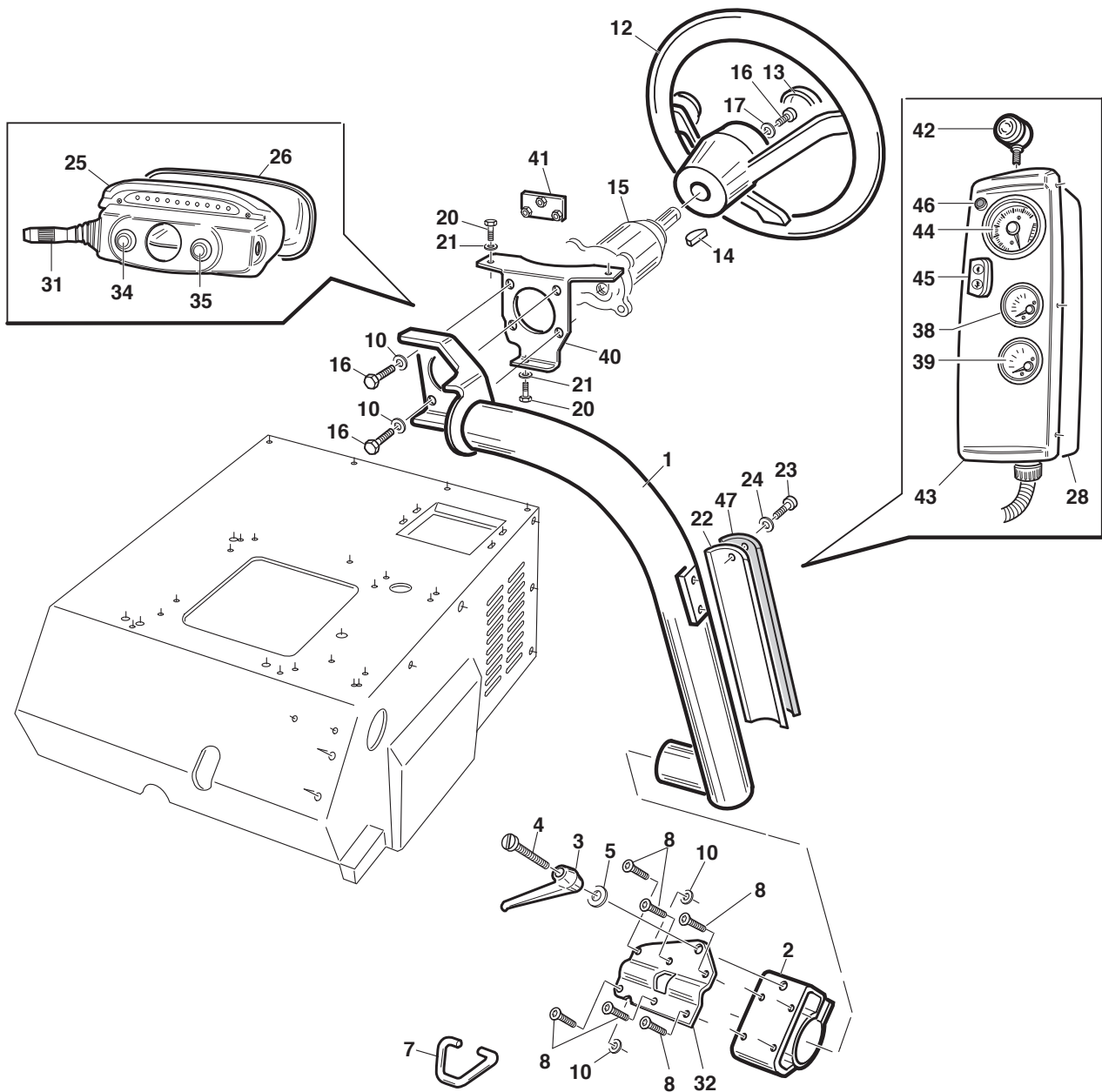
REF.	LEG.	CODE	Q.TY
1		01.50.00.5140	1
2		00.92.07.0130	2
3		00.68.01.0050	2
4		00.26.04.0080	2
5		00.99.00.0200	2
6		00.26.04.0060	2
7		00.92.05.1100	2
8		00.92.05.1070	4
9		00.68.01.0030	4
10		00.95.05.0040	10
11		00.11.01.1000	1.4
12		00.29.01.0080	2
16		00.92.05.1080	4
18		00.92.03.1050	6
21		00.07.02.0030	0.5

REF.	LEG.	CODE	Q.TY
26		00.26.04.0040	4
27		01.50.00.5150	1
30		00.68.01.0009	4
31		00.26.04.0020	2
32		01.50.00.6350	2
33		01.50.00.6340	2
34		00.07.02.0050	2
35		00.95.04.0020	4
36		00.90.02.0140	2
40		00.73.00.0033	1
41		00.73.00.0034	1
45		00.68.02.0030	2
46		00.90.06.3060	10
50		01.29.00.0020	1
51		00.91.04.0070	4

REF.	LEG.	CODE	Q.TY
53		01.40.00.2120	1
54		01.50.00.4621	1
55		01.50.01.3925	1
56		01.29.00.0140	1
57		00.90.04.3100	4
58		00.68.01.0010	4
59		01.40.00.4770	4
63	T2	01.50.00.0770	4
64		01.50.01.4660	1
65		00.99.00.0250	2
66		00.73.00.0035	1
67		00.73.00.0030	1
68		00.40.00.0561	1
69		00.40.00.0562	1



REF.	LEG.	CODE	Q.TY	REF.	LEG.	CODE	Q.TY	REF.	LEG.	CODE	Q.TY
1		00.54.10.0050	1	17		00.92.05.1071	4	37		01.30.00.0760	1
2		00.54.10.0051	1	18		00.68.02.0050	10	38		01.30.00.0770	1
3		00.54.10.0052	1	21		00.11.01.1000	1,30	39		00.90.04.3070	11
6		00.90.04.3030	9	22		00.11.01.2000	0,60	40		00.90.04.3130	1
7		00.68.01.0020	8	23		01.50.00.5300	1	41		00.26.04.0040	4
8		00.90.04.0050	4	28		00.07.05.0212	1	42		01.50.00.0770	1
10	T1-T2-T4	00.54.10.0053	1	29		00.92.05.1040	6	43		01.30.00.0830	1
10	T1W	00.54.10.0055	1	30		00.26.02.0060	6	47		01.60.00.0843	1
11	T1-T2-T4	00.54.10.0054	1	31		00.41.00.0113	1	48		01.50.01.4934	1
11	T1W	00.54.10.0056	1	32		00.41.00.1332	1	49		00.95.04.0020	1
12		00.41.00.0113	1	33		00.74.00.3021	4	50		00.68.01.0040	1
13		00.41.00.0216	2	34		00.68.03.0030	3	51		00.40.00.2235	1
14		00.41.00.1053	1	35		00.90.04.3030	3				
15		01.50.00.5310	1	36		00.07.05.0020	0,40				



REF.	LEG.	CODE	Q.TY
1		01.50.00.5560	1
2		01.50.00.5640	1
3		00.44.02.0070	1
4		00.98.00.0010	0,11
5		00.68.02.0070	1
7		01.50.00.5620	1
8		00.95.05.0060	6
10		00.68.01.0030	10
12		00.25.03.0020	1
13		00.25.03.0021	1
14		00.43.05.0090	1
15		00.41.00.0720	1

REF.	LEG.	CODE	Q.TY
16		00.92.05.1070	4
20		00.91.05.1070	3
21		00.68.01.0010	3
22		01.50.00.5840	1
23		00.91.04.0070	3
24		00.68.01.0009	3
25		01.30.00.0350	1
26		01.30.00.0360	1
31		00.40.00.0880	1
32		01.50.00.5611	1
34		00.40.00.0881	1
35		00.40.00.0882	1

REF.	LEG.	CODE	Q.TY
38		00.40.00.0884	1
39		00.40.00.0885	1
40		01.50.00.5771	1
41		01.50.00.5773	1
42		00.40.00.1200	1
43		01.30.00.0372	1
44		00.40.00.0886	1
45		00.40.00.2272	1
46		00.40.00.0790	1
47		00.07.05.0028	1

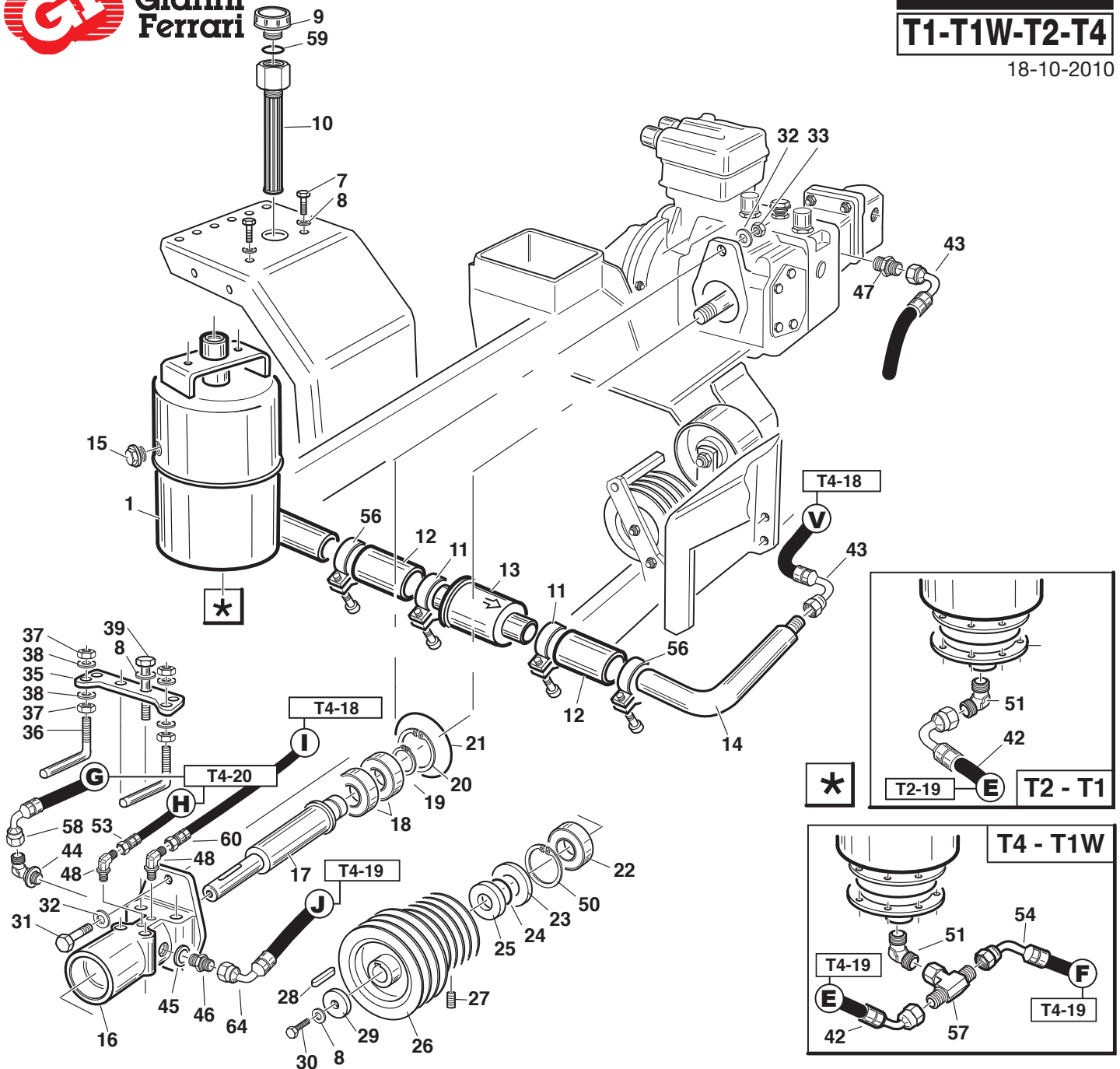


Gianni Ferrari

1F60074

T4 - 17
T1-T1W-T2-T4

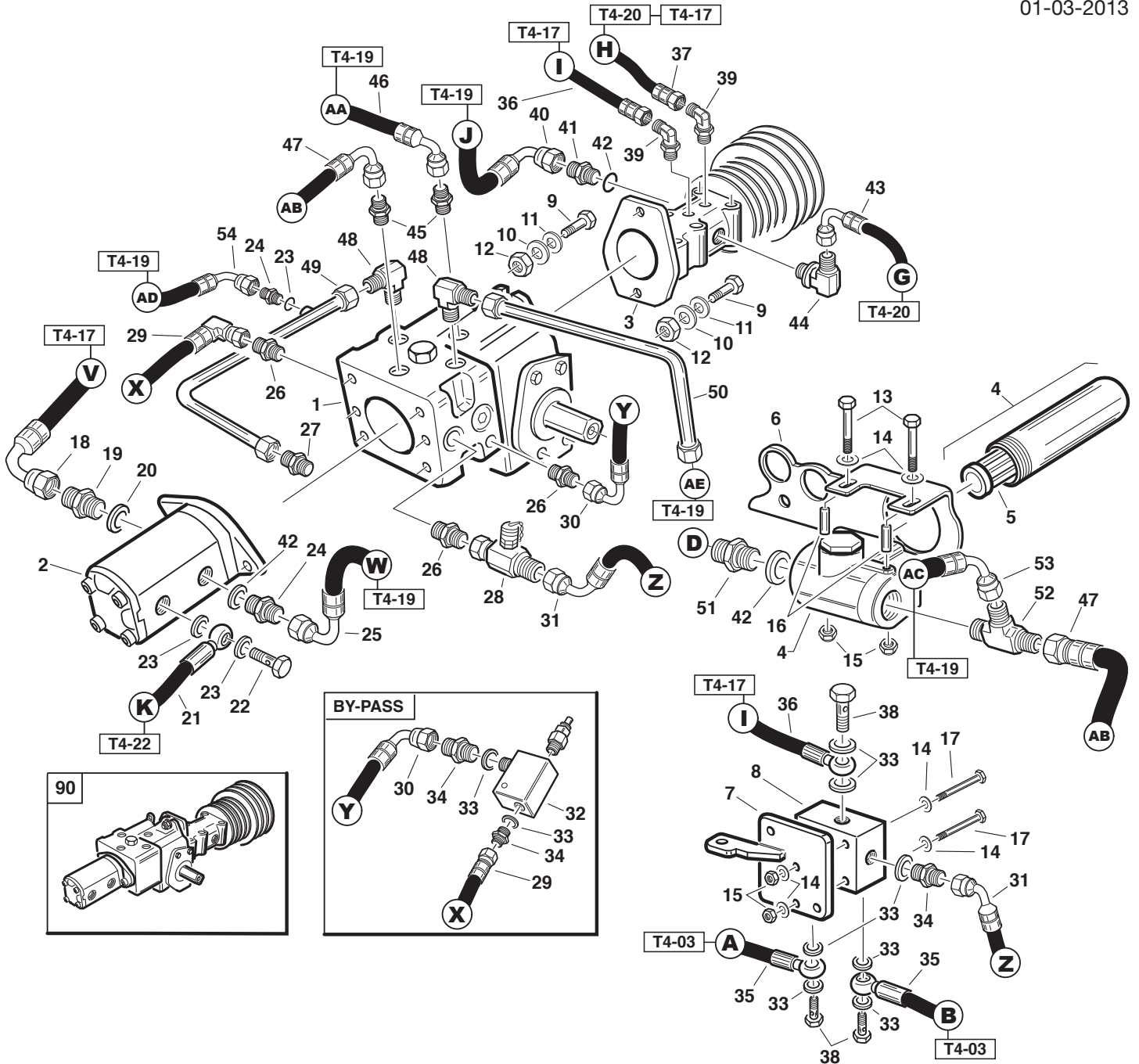
18-10-2010



REF.	LEG.	CODE	Q.TY
1		00.75.00.0071	1
2		00.92.05.1040	2
3		00.68.01.0030	2
5		01.50.00.0027	1
6		00.41.00.3858	1
7		00.92.06.1040	2
8		00.68.01.0040	7
9		00.85.03.0014	1
10		00.32.03.0070	1
11		00.29.02.0050	2
12		00.89.04.0038	0.2
13		00.32.03.0080	1
14		01.50.00.5431	1
15		00.85.03.0004	1
16		01.01.00.0350	1
17		01.40.00.1840	1
18		00.22.00.0280	1
19		00.03.00.0260	1
20		00.03.01.0055	1
21		00.06.07.1013	1
22		00.22.25.6202	1
23		00.05.40.2062	1
24		00.06.07.0239	1

REF.	LEG.	CODE	Q.TY
25		01.40.00.2250	1
26		00.61.00.0510	1
27		00.96.05.0030	2
28		00.43.00.0110	1
29		00.68.08.0303	1
30		00.92.06.1060	1
31		00.92.07.0130	2
32		00.68.01.0050	4
33		00.26.04.0080	2
34		00.41.00.3897	1
35		01.50.00.2030	1
36		01.50.00.2040	2
37		00.26.02.0060	4
38		00.68.01.0030	4
39		00.92.06.0210	4
40	T4	00.41.00.1051	1
41	T4	00.41.00.3070	1
42		00.41.00.1006	1
43		00.41.00.1003	1
44		00.41.00.0876	1
45		00.41.00.0071	1
46		00.41.00.0113	1
47		00.41.00.0115	1

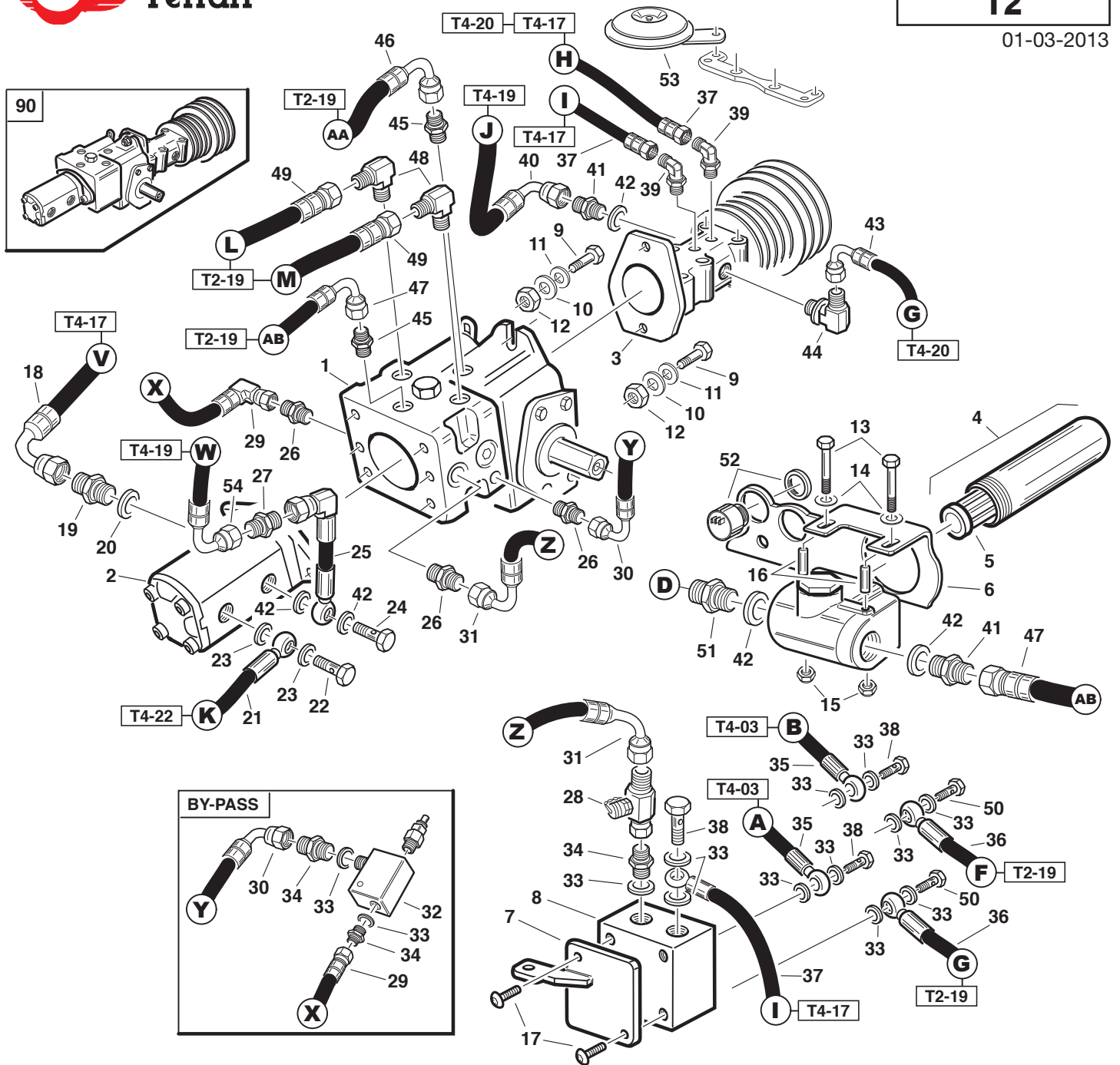
REF.	LEG.	CODE	Q.TY
48		00.41.00.0873	2
49		00.41.00.0878	1
50		00.03.01.0062	1
51		00.41.00.0878	1
52		00.41.00.0882	1
53		00.41.00.2710	1
54	T1W	00.41.00.1019	1
54	T4	00.41.00.1028	1
55		00.41.00.3859	1
56		00.29.02.1051	2
57	T4	00.41.00.0733	1
58		00.41.00.1009	1
59		00.06.07.0314	1
60		00.41.00.1015	1
61		00.41.00.0293	1
62		00.41.00.0450	1
63		00.41.00.2921	1
64		00.41.00.1007	1
66		00.41.00.0060	2
67		00.41.00.3070	1
68		00.41.00.0738	1



REF.	LEG.	CODE	Q.TY
1		00.41.00.0700	1
2		00.41.00.0775	1
3		01.90.00.0400	1
4		00.32.03.0022	1
5		00.32.03.0015	1
6		01.60.00.0853	1
7		01.50.00.1001	1
8		00.41.00.3420	1
9		00.92.08.0111	2
10		00.68.03.0391	2
11		00.68.01.0060	2
12		00.26.05.0090	2
13		00.92.03.0230	2
14		00.68.01.0020	8
15		00.26.04.0040	4
16		01.40.00.0181	2
17		00.92.03.0150	2
18		00.41.00.1003	1
19		00.41.00.0115	1

REF.	LEG.	CODE	Q.TY
20		00.41.00.0073	1
21		00.41.00.1013	1
22		00.41.00.0250	1
23		00.41.00.0070	2
24		00.41.00.0110	1
25		00.41.00.1330	1
26		00.41.00.0810	3
27		00.41.00.0895	1
28		00.41.00.0469	1
29		00.41.00.1011	1
30		00.41.00.1012	1
31		00.41.00.1014	1
32		00.41.00.1501	1
33		00.41.00.0060	9
34		00.41.00.0450	3
35		00.41.00.2711	2
36		00.41.00.1015	1
37		00.41.00.2710	1
38		00.41.00.0120	3

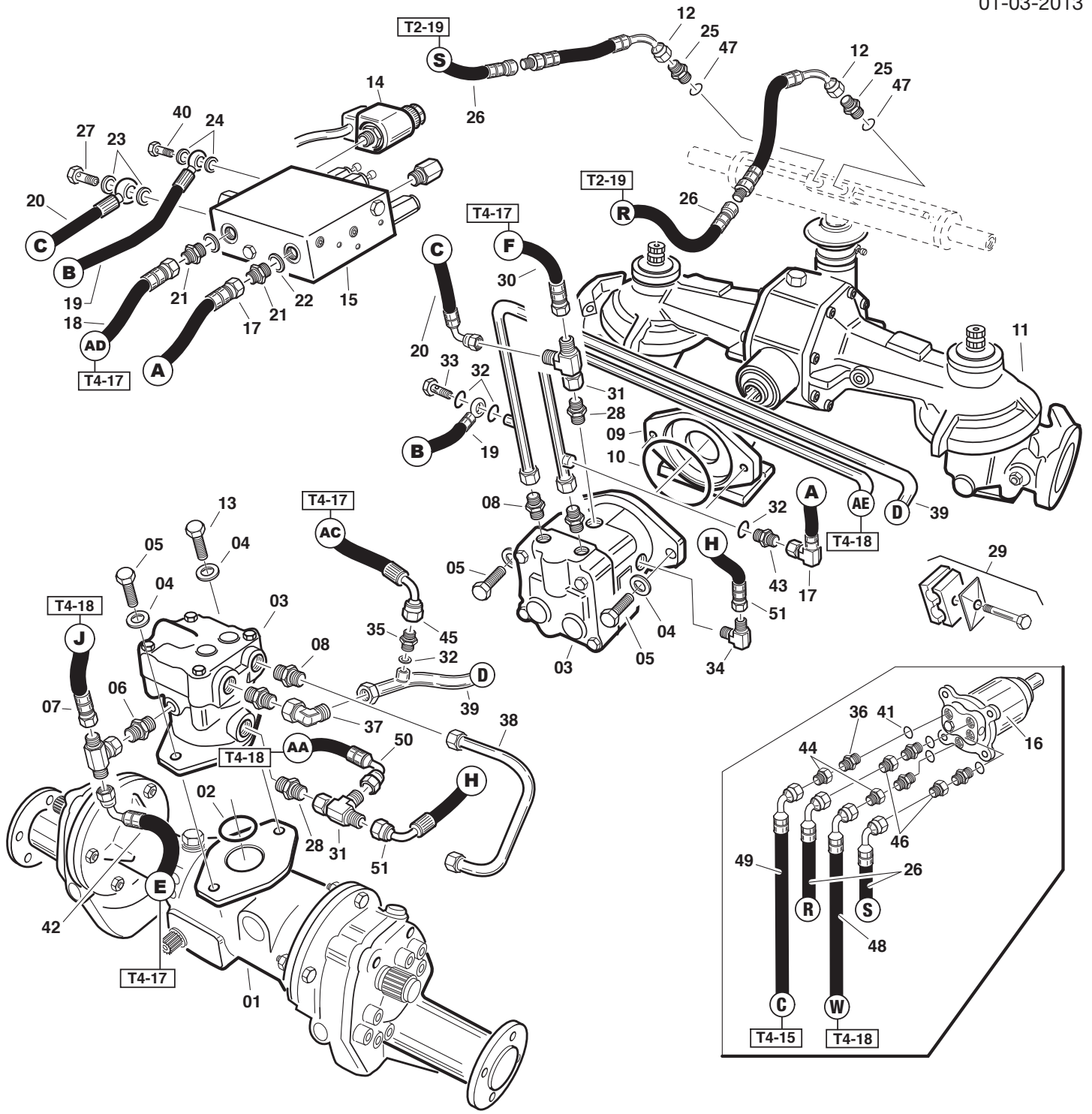
REF.	LEG.	CODE	Q.TY
39		00.41.00.0873	2
40		00.41.00.1007	1
41		00.41.00.0113	1
42		00.41.00.0071	3
43		00.41.00.1009	1
44		00.41.00.0876	1
45		00.41.00.0819	2
46		00.41.00.1335	1
47		00.41.00.1054	1
48		00.41.00.2868	2
49		00.41.00.1100	1
50		00.41.00.1381	1
51		00.41.00.0789	1
52		00.41.00.2103	1
53		00.41.00.1055	1
54		00.41.00.1032	1
90		01.90.00.1002	1



REF.	LEG.	CODE	Q.TY
1		00.41.00.0700	1
2		00.41.00.0775	1
3		01.90.00.0400	3
4		00.32.03.0022	1
5		00.32.03.0015	1
6		01.60.00.0853	1
7		01.50.00.1001	1
8		00.41.00.2250	1
9		00.92.08.0111	2
10		00.68.03.0391	2
11		00.68.01.0060	2
12		00.26.05.0090	2
13		00.92.03.0230	2
14		00.68.01.0020	4
15		00.26.04.0040	4
16		01.40.00.0181	2
17		00.90.06.3060	2
18		00.41.00.1003	1
19		00.41.00.0115	1

REF.	LEG.	CODE	Q.TY
20		00.41.00.0073	1
21		00.41.00.1013	1
22		00.41.00.0250	1
23		00.41.00.0070	2
24		00.41.00.0125	1
25		00.41.00.1023	1
26		00.41.00.0810	3
27		00.41.00.0110	1
28		00.41.00.0469	1
29		00.41.00.1011	1
30		00.41.00.1012	1
31		00.41.00.1014	1
32		00.41.00.1501	1
33		00.41.00.0060	13
34		00.41.00.0450	3
35		00.41.00.2711	2
36		00.41.00.1026	2
37		00.41.00.2710	2
38		00.41.00.0120	3

REF.	LEG.	CODE	Q.TY
39		00.41.00.0873	2
40		00.41.00.1007	1
41		00.41.00.0113	2
42		00.41.00.0071	5
43		00.41.00.1009	1
44		00.41.00.0876	1
45		00.41.00.0819	2
46		00.41.00.1025	1
47		00.41.00.1054	1
48		00.41.00.2868	2
49		00.41.00.1420	2
50		00.41.00.0122	2
51		00.41.00.0789	1
52		00.40.00.0221	1
53		00.40.00.0240	1
54		00.41.00.1332	1
90		01.90.00.1002	1



REF.	LEG.	CODE	Q.TY
1		01.90.00.1550	1
2		00.06.07.0822	1
3		00.54.00.1070	1
4		00.68.01.0050	4
5		00.92.07.3090	3
6		00.41.00.0819	1
7		00.41.00.1007	1
8		00.41.00.1275	4
9		01.50.00.4580	1
10		00.06.07.1013	1
11		01.90.00.0925	1
12		00.41.00.1024	2
13		00.92.07.2101	1
14		00.41.00.3021	1
15		00.41.00.3240	1
16		00.41.00.0720	1
17		00.41.00.3863	1

REF.	LEG.	CODE	Q.TY
18		00.41.00.1032	1
19		00.41.00.3865	1
20		00.41.00.3866	1
21		00.41.00.0784	2
22		00.41.00.1289	2
23		00.41.00.0071	2
24		00.41.00.1292	2
25		00.41.00.0450	2
26		00.41.00.1340	2
27		00.41.00.0125	1
28		00.41.00.0818	2
29		00.41.00.0442	3
30		00.41.00.1028	1
31		00.41.00.0882	1
32		00.41.00.1290	3
33		00.41.00.0250	1
34		00.41.00.2205	1

REF.	LEG.	CODE	Q.TY
35		00.41.00.0109	1
36		00.41.00.0721	4
37		00.41.00.0945	1
38		00.41.00.1120	1
39		00.41.00.1382	1
40		00.41.00.0120	1
41		00.06.02.0010	4
42		00.41.00.1006	1
43		00.41.00.0110	1
44		00.41.00.1891	2
45		00.41.00.1055	1
46		00.41.00.1890	2
47		00.41.00.0060	2
48		00.41.00.1332	1
49		00.41.00.1330	1
50		00.41.00.1335	1
51		00.41.00.1006	1



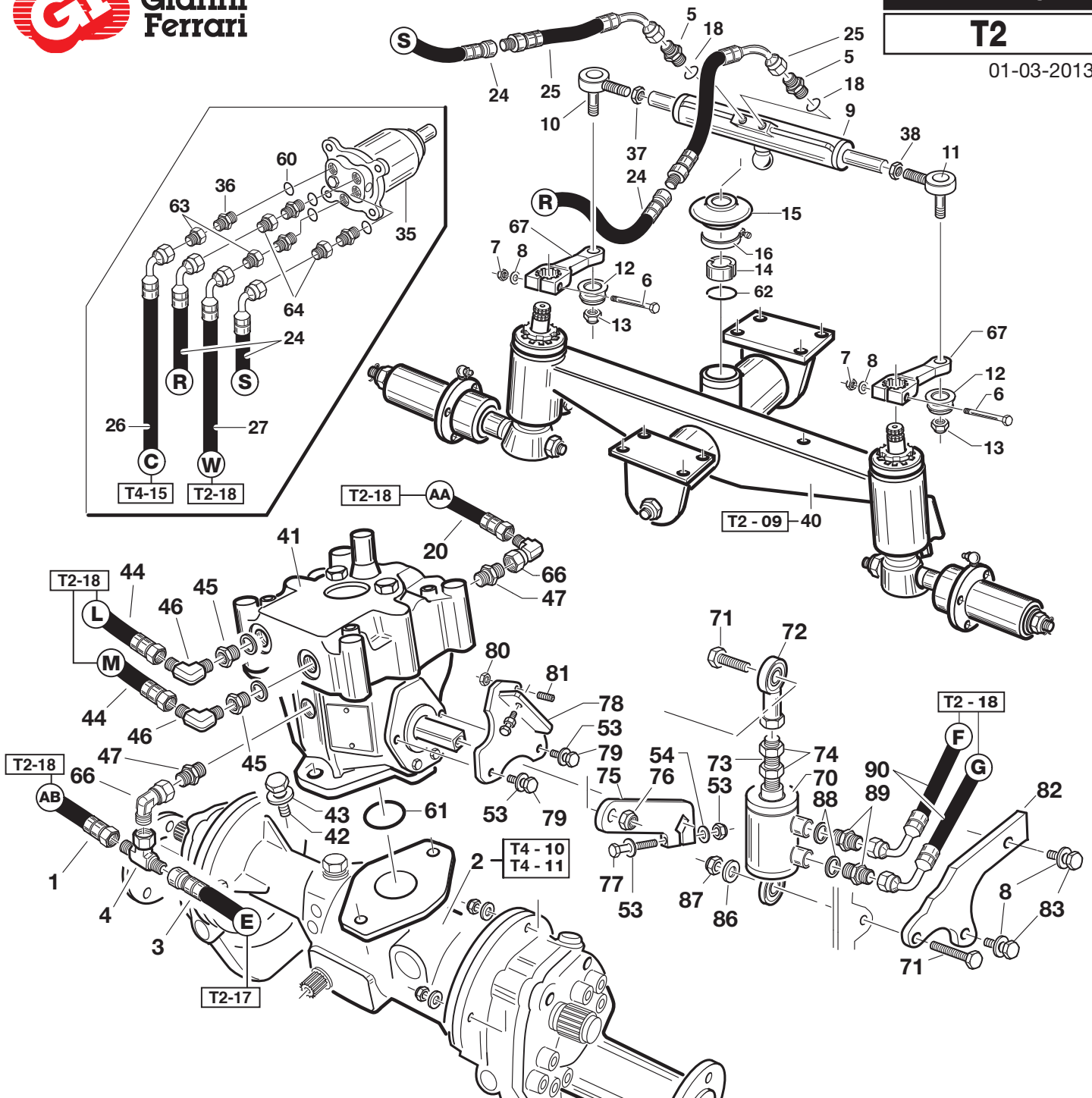
Gianni Ferrari

1K53053

T2 - 19

T2

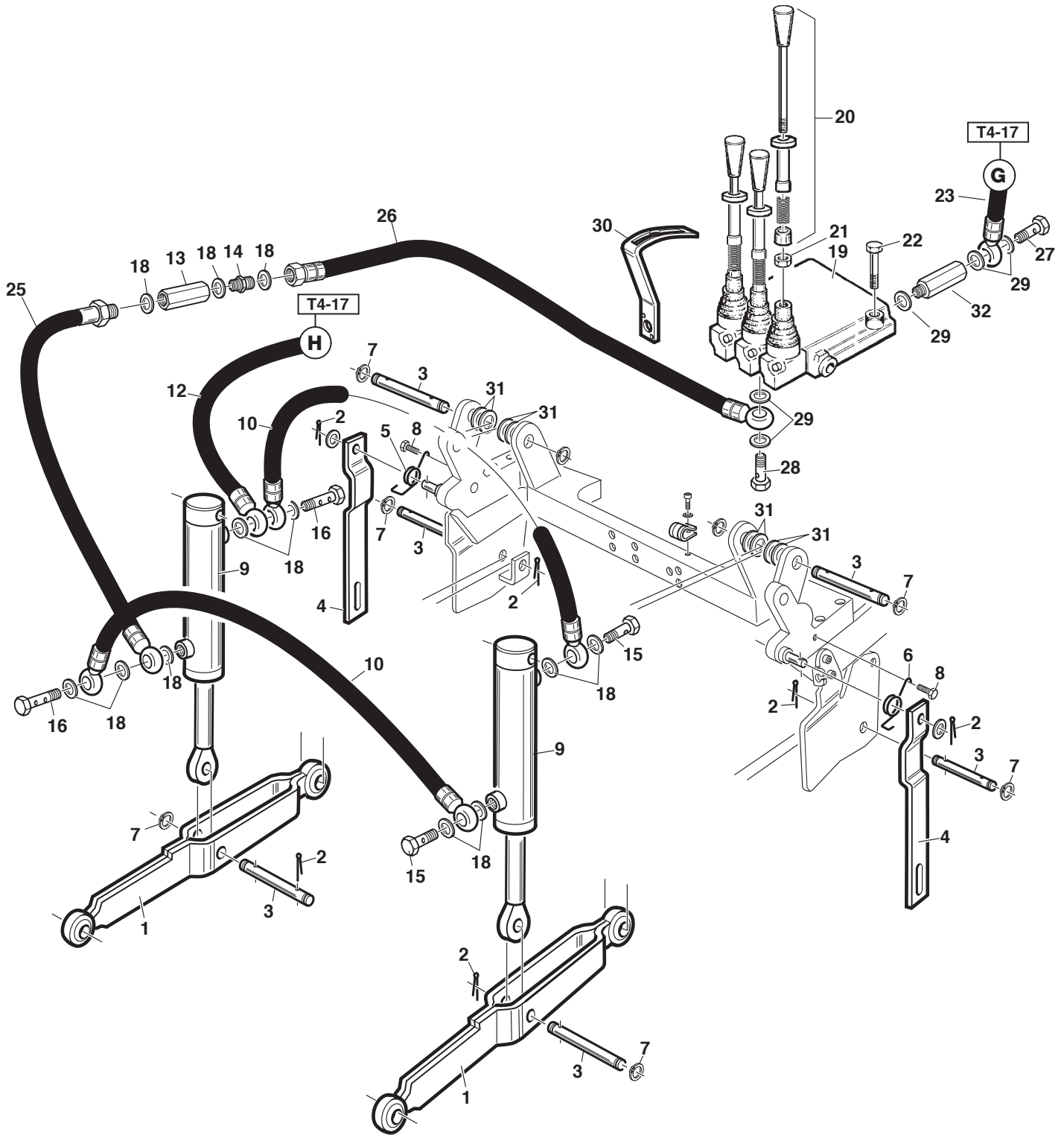
01-03-2013



REF.	LEG.	CODE	Q.TY
1		00.41.00.1054	1
2		01.90.00.1550	1
3		00.41.00.1006	1
4		00.41.00.0732	1
5		00.41.00.0450	2
6		00.92.06.2141	2
7		00.26.04.1070	2
8		00.68.01.0040	4
9		00.58.00.0070	1
10		00.78.10.0030	1
11		00.78.10.0040	1
12		00.07.01.0121	2
13		00.26.05.1090	2
14		01.20.00.0100	1
15		00.07.01.0120	1
16		00.29.03.0010	1
18		00.41.00.0060	2
20		00.41.00.1025	1
21		00.41.00.1006	1
24		00.41.00.1340	2
25		00.41.00.1024	2
26		00.41.00.1332	1

REF.	LEG.	CODE	Q.TY
27		00.41.00.1330	1
35		00.41.00.0720	1
36		00.41.00.0721	4
37		00.26.03.2111	1
38		00.26.03.2110	1
40		01.90.00.1412	1
41		00.54.00.1100	1
42		00.92.07.3090	2
43		00.68.01.0050	2
44		00.41.00.1420	2
45		00.41.00.0895	2
46		00.41.00.0945	2
47		00.41.00.0820	2
53		00.68.01.0030	8
54		00.26.04.0060	1
59		00.92.05.1080	2
60		00.06.02.0010	4
61		00.06.07.0822	1
62		01.20.00.0101	1
63		00.41.00.1891	2
64		00.41.00.1890	2
66		00.41.00.0872	2

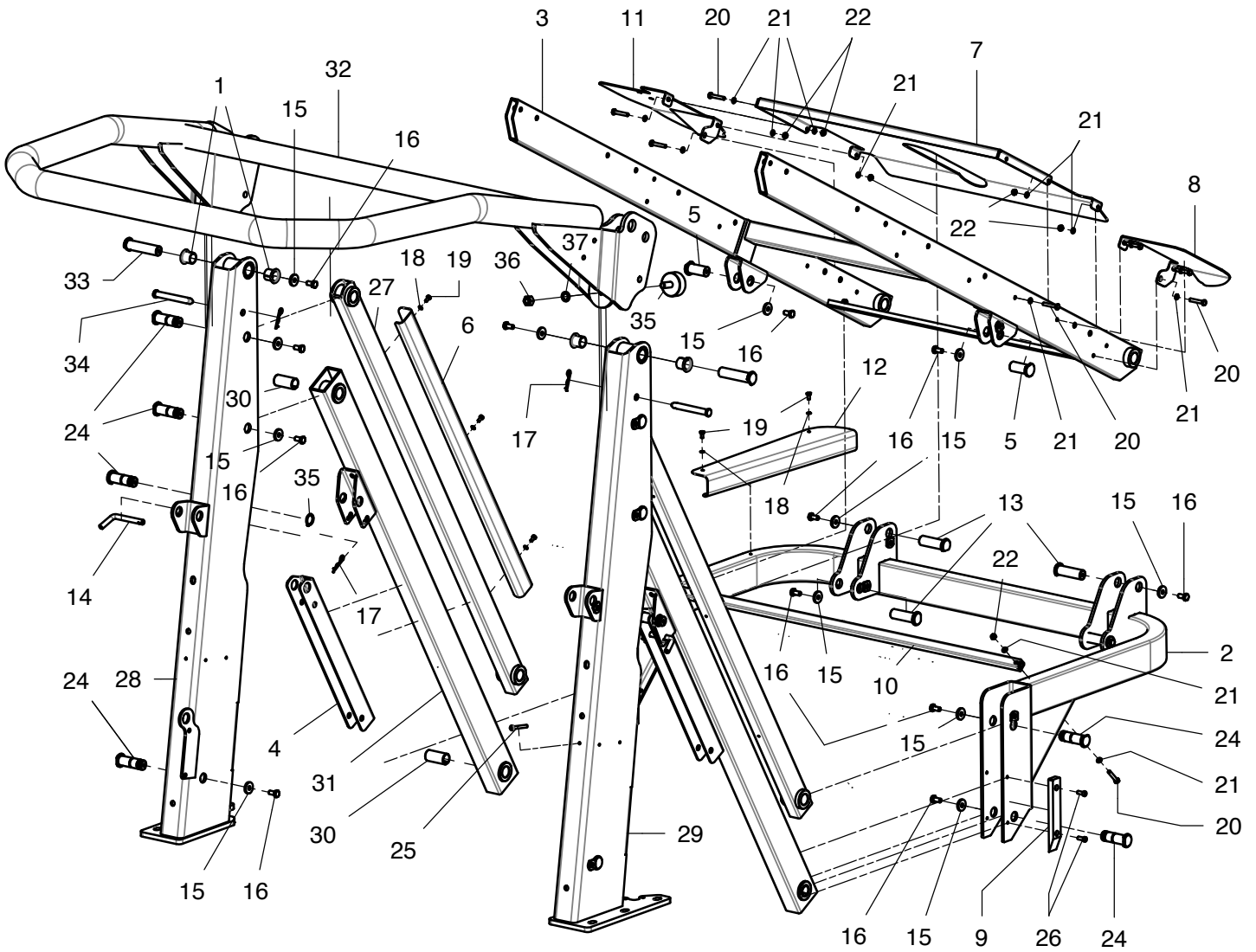
REF.	LEG.	CODE	Q.TY
67		01.01.00.0330	2
70		00.58.00.0220	1
71		00.92.07.0111	2
72		00.78.01.0014	1
73		00.96.07.0160	1
74		00.26.03.0090	2
75		01.50.01.1140	1
76		00.26.05.0080	1
77		00.92.05.0151	1
78		01.50.01.3940	1
79		00.92.05.1080	2
80		00.26.03.0080	1
81		00.96.06.0080	1
82		01.60.00.0077	1
83		00.92.06.0140	2
86		00.68.08.0321	1
87		00.26.04.0080	1
88		00.41.00.0061	2
89		00.41.00.0780	2
90		00.41.00.1026	2



REF.	LEG.	CODE	Q.TY
1		01.50.00.7420	2
2		00.18.04.0075	6
3		01.40.00.2690	6
4		01.50.00.7570	2
5		00.47.00.0290	1
6		00.47.00.0280	1
7		00.03.10.0016	4
8		00.92.05.1040	2
9		00.58.00.0100	2
10		00.41.00.1670	2

REF.	LEG.	CODE	Q.TY
12		00.41.00.2710	1
13		00.41.00.0291	1
14		00.41.00.0450	1
15		00.41.00.0120	2
16		00.41.00.0124	2
18		00.41.00.0060	13
19		00.41.00.0340	1
20		00.41.00.0601	3
21		00.26.02.0060	3
22		00.90.06.3060	3

REF.	LEG.	CODE	Q.TY
23		00.41.00.1009	1
25		00.41.00.1691	1
26		00.41.00.1692	1
27		00.41.00.0250	1
28		00.41.00.0250	1
29		00.41.00.0070	5
30		00.41.00.0610	3
31		00.68.01.0070	8
32		00.41.00.0937	1



Ref.	Leg.	Code	Q.ty	Ref.	Leg.	Code	Q.ty	Ref.	Leg.	Code	Q.ty
1		00.10.20.0020	4	13		01.40.00.0373	4	25		00.90.04.3150	1
2		01.50.00.0145	1	14		01.50.00.2441	2	26		00.90.04.0060	4
3		01.50.00.0194	1	15		00.68.08.0170	18	27		01.50.00.0131	2
4		01.60.00.0560	2	16		00.92.05.1040	18	28		01.50.00.0127	1
5		01.40.20.0146	2	17		00.18.00.1010	4	29		01.50.00.0128	1
6		01.60.00.0554	1	18		00.68.01.0010	5	30		00.10.20.0048	4
7		01.50.00.0162	1	19		00.92.02.1020	5	31		01.50.00.0129	2
8		01.50.00.0164	1	20		00.92.03.1120	10	32		01.50.00.0082	1
9		00.07.01.0214	2	21		00.68.01.0020	20	33		01.40.00.0003	2
10		01.60.00.0577	1	22		00.26.05.0040	10	34		01.40.00.0004	2
11		01.50.00.0163	1	23		00.03.10.0020	2	35		00.07.01.0215	2
12		01.60.00.0580	1	24		01.50.00.2310	12	36		00.26.02.0090	2
								37		00.68.01.0050	2



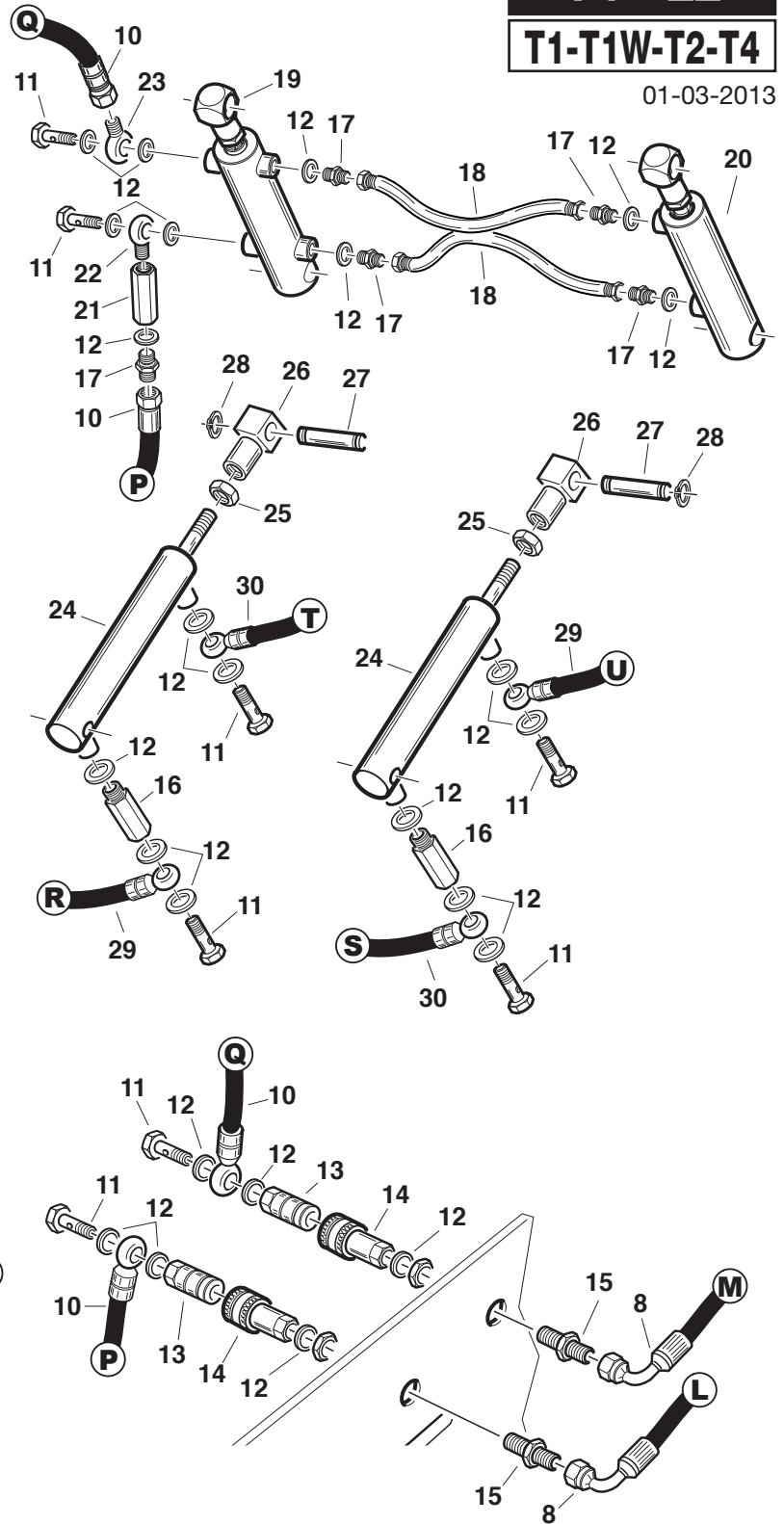
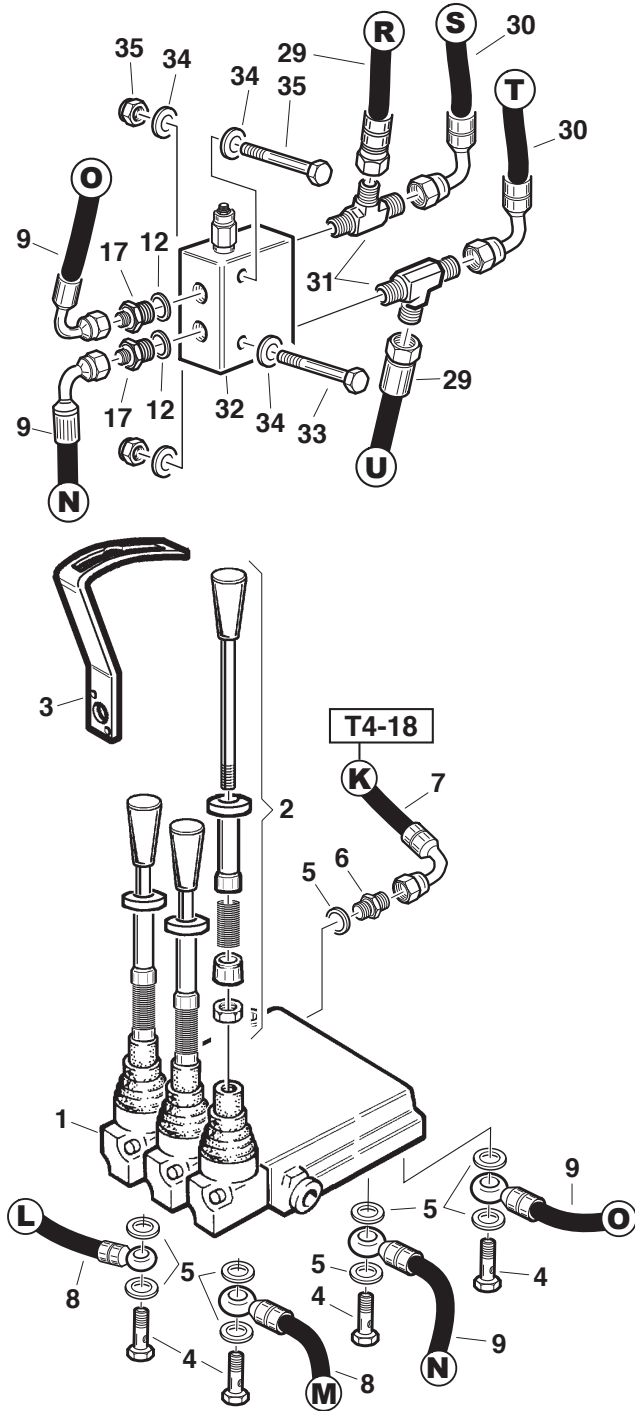
Gianni Ferrari

1K53053

T4 - 22

T1-T1W-T2-T4

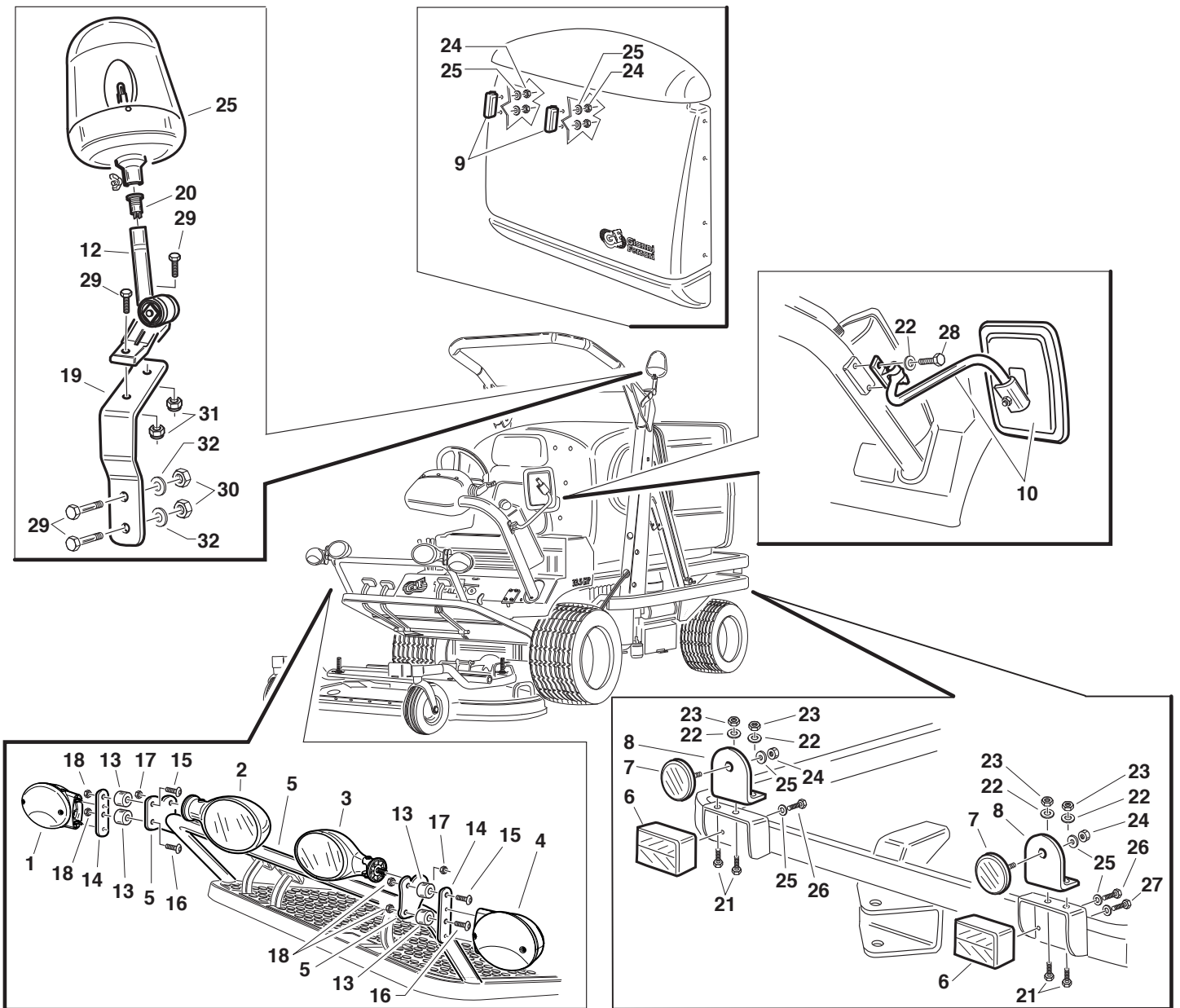
01-03-2013



REF.	LEG.	CODE	Q.TY
1		00.41.00.0340	1
2		00.41.00.0601	3
3		00.41.00.0610	3
4		00.41.00.0250	4
5		00.41.00.0070	9
6		00.41.00.0100	1
7		00.41.00.1013	1
8		00.41.00.1008	2
9		00.41.00.0380	2
10		00.41.00.1033	2
11		00.41.00.0120	8
12		00.41.00.0060	26

REF.	LEG.	CODE	Q.TY
13		00.41.00.0470	2
14		00.41.00.0460	2
15		00.41.00.0360	2
16		00.41.00.0939	4
17		00.41.00.0450	7
18		00.41.00.3888	2
19		00.58.00.0029	1
20		00.58.00.0027	1
21		00.41.00.0290	1
22		00.41.00.3681	1
23		00.41.00.0240	1
24		00.58.00.0015	2

REF.	LEG.	CODE	Q.TY
25		00.26.03.1110	4
26		01.90.00.0540	4
27		01.50.00.2310	2
28		00.03.10.0020	2
29		00.41.00.1020	2
30		00.41.00.1010	2
31		00.41.00.2101	2
32		00.41.00.3712	1
33		00.92.05.0200	2
34		00.68.01.0030	4
35		00.26.05.0060	2



REF.	LEG.	CODE	Q.TY
1		00.40.00.1270	1
2		00.40.00.1280	1
3		00.40.00.1281	1
4		00.40.00.1260	4
5		01.50.00.5915	1
6		00.40.00.0980	2
7		00.40.00.0990	2
8		01.60.00.0619	2
9		00.40.00.0550	2
10		00.99.00.0210	1
11		00.40.00.0490	1

REF.	LEG.	CODE	Q.TY
12		00.40.00.2010	1
13		00.74.00.3025	4
14		01.60.00.0877	2
15		00.92.05.1050	2
16		00.90.04.3030	8
17		00.26.13.0030	2
18		00.26.01.0030	4
19		01.60.00.1060	1
20		00.40.00.0155	1
21		00.90.04.3070	4
22		00.68.01.0020	6

REF.	LEG.	CODE	Q.TY
23		00.26.04.0040	4
24		00.26.01.0030	6
25		00.68.01.0010	6
26		00.92.02.0090	3
27		00.92.02.1070	1
28		00.92.03.1060	2
29		00.92.05.1100	4
30		00.26.04.0060	2
31		00.26.05.0060	2
32		00.68.01.0030	4



Advanced Groundcare Solutions™

